



# ВЕРШИНА



▲ АРЕНДА АВТОКРАНОВ

▲ ПЕРЕВОЗКА  
НЕГАБАРИТНЫХ ГРУЗОВ

▲ АРЕНДА ПОДЪЕМНИКОВ

▲ СЕРВИСНЫЙ ЦЕНТР ПО РЕМОНТУ АВТОКРАНОВ



СКОРОСТЬ



КАЧЕСТВО



ВЫБОР



Компания «Вершина» основана в 2009 году и за этот период стала одним из крупнейших поставщиков услуг аренды современной грузоподъемной техники в Северо-Западном федеральном округе.

За эти годы компания поучаствовала в сотнях проектов. Парк грузоподъемной техники вырос в несколько раз. Сформировался дружный и квалифицированный коллектив, был наработан большой опыт, в результате чего качество оказания услуг с каждым днем поднимается на новый уровень.

Все это позволяет нам активно продвигать свои услуги не только в Санкт-Петербурге, а также во многих регионах России. В настоящее время компания продолжает наращивать свои силы, развивать новые области в оказании услуг и интернет-сервисов.

«Вершина» – участник выставок строительной и грузоподъемной техники. По версии исследовательского центра арендной отрасли России «РусРентал» компания «Вершина» в 2017 году стала лауреатом ежегодного рейтинга «RusRental» в номинации «Самая инновационная арендная компания России – 2016»

Компания по праву завоевала прочное положение на рынке аренды автомобильных кранов и известность среди своих клиентов и партнеров благодаря репутации ответственного и профессионального партнера.

**Компания «Вершина» стремится стать ведущим поставщиком услуг аренды спецтехники, применяя современные решения и обеспечивая клиентов выдающимся обслуживанием.**

## СКОРОСТЬ

- ▲ Самая быстрая подача техники;
- ▲ Моментальная реакция на заявку – персональный менеджер на связи 24/7;
- ▲ Оперативный ремонт собственной службой мобильного сервиса или замена техники в кратчайший срок.

## КАЧЕСТВО

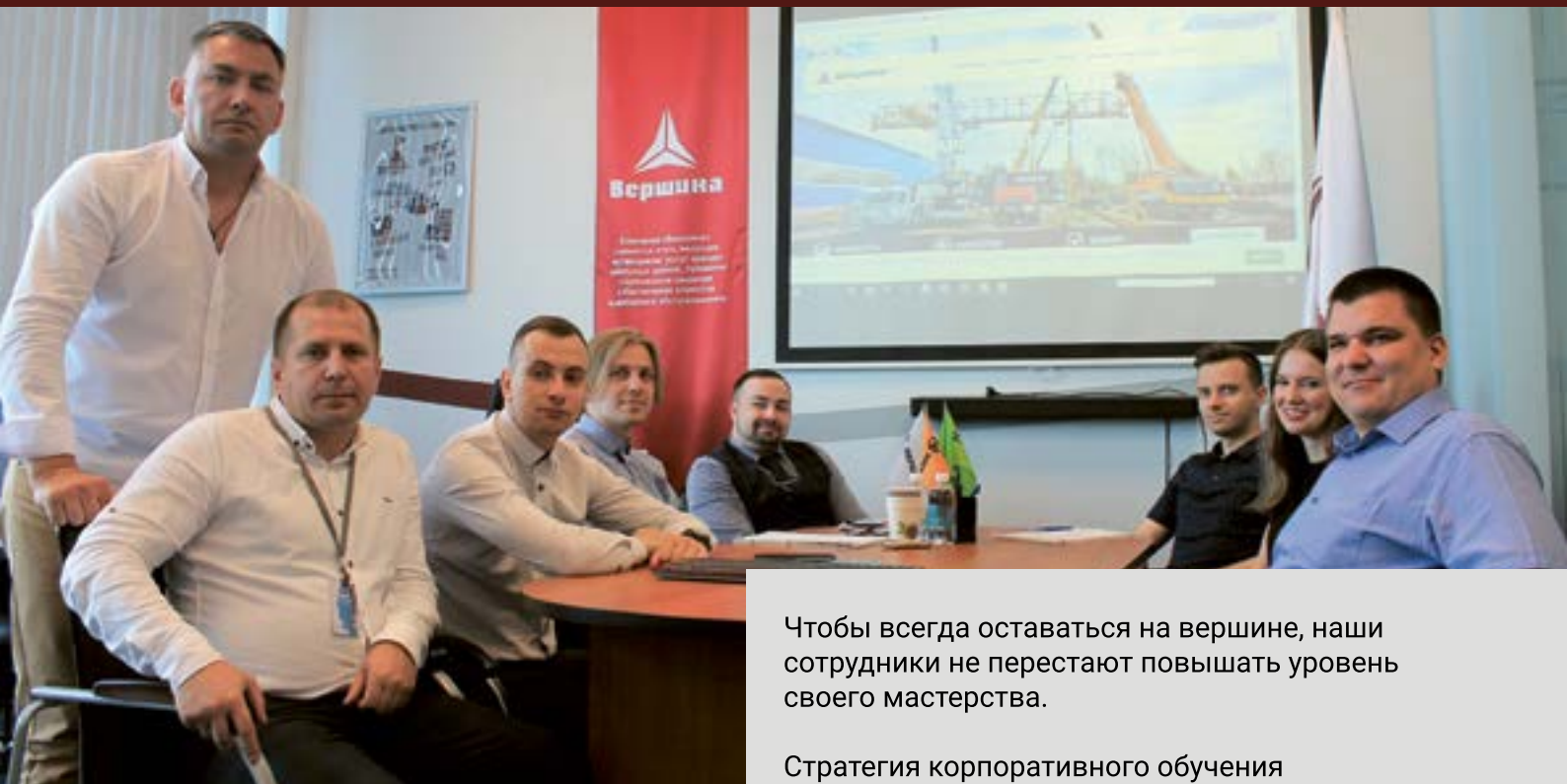
- ▲ Персональный подход: консультации, выезд специалиста, индивидуальные условия;
- ▲ Проверенные решения: надежная техника, аттестованные операторы;
- ▲ Соблюдение всех правил безопасности работ (техника зарегистрирована в Ростехнадзоре).

## ВЫБОР

- ▲ Собственный, постоянно пополняющийся парк техники;
- ▲ Привлечение техники партнеров для решения задач клиентов;
- ▲ Развитие новых направлений деятельности.



# КОМАНДА



## Компания Вершина — это прежде всего люди.

Высококвалифицированные профессионалы, которые всегда готовы решить ваши производственные проблемы — подобрать и поставить автокран и другую грузоподъемную технику, организовать перевозку негабаритного груза, отремонтировать ваш мобильный кран и проследить, чтобы все отчетные документы были подготовлены точно в срок.

В нашей компании работают машинисты автокрана с многолетним стажем и 8 разрядом крановщика.

Ежегодно мы проводим профессиональные аттестации. Вы можете быть уверены в выполнении самых сложных видов работ и соблюдении правил безопасности проведения крановых работ на строительной площадке.

Чтобы всегда оставаться на вершине, наши сотрудники не перестают повышать уровень своего мастерства.

Стратегия корпоративного обучения подразумевает участие сотрудников как в специально разработанных внутренних обучающих программах, так и во внешних.

## НА СВЯЗИ 24/7

☎ 8 (800) 700-74-69

## МАШИНИСТЫ АВТОМОБИЛЬНОГО КРАНА 8 РАЗРЯДА



# ПРОЕКТЫ

Большой опыт работы в районах Крайнего севера, в том числе в Мурманской области и на полуострове Ямал.

## Ямал СПГ

ГК «Газпром», ЯНАО, п. Сабетта

## НГКМ «Бованенковское»

ГК «Газпром», ЯНАО, п. Бованенково

## АО «Аппатит»

ОАО «ФОСАГРО», Мурманская область



## Лахта-Центр

ГК «Газпром», г. Санкт-Петербург

## Западный скоростной диаметр

Санкт-Петербург, Ленинградская область

## ЛАЭС-2

ОАО «Концерн Энергоатом», Ленинградская область

## Строительство метрополитена

Правительство Петербурга

## КС «Портовая»

ГК «Газпром», Ленинградская область

## Завод «ФосАгро»

ОАО «ФОСАГРО», Вологодская область

## Промзона «Фосфорит»

АО «Еврохим-СЗ», Ленинградская область

## ЗапСибНефтехим

Тобольск, Тюменская область

## ПАО «Куйбышевазот»

Самарская область, г. Тольятти

# ОГЛАВЛЕНИЕ

<b>О КОМПАНИИ</b> .....	1
КОМАНДА.....	2
ПРОЕКТЫ.....	3
КОМПЛЕКСНЫЕ УСЛУГИ.....	4
ВЫЕЗД ИНЖЕНЕРА НА ОБЪЕКТ.....	4
МОБИЛЬНЫЙ СЕРВИС.....	5
УСЛУГИ СТРОПАЛЬЩИКОВ.....	5
СТРОИТЕЛЬСТВО ПОДЪЕЗДНЫХ ПУТЕЙ.....	5
РАЗРАБОТКА ППРК И ТК.....	5
<b>АРЕНДА АВТОКРАНОВ</b> .....	6
<b>200 т – GROVE GMK5200-1</b> .....	8
<b>200 т – ZOOMLION ZAT2000V</b> .....	10
<b>120 т – TEREX DEMAG AC120-1</b> .....	12
<b>100 т – LIEBHERR LTM 1100-5.2</b> .....	14
<b>100 т – LIEBHERR LTM 1100-4.1</b> .....	16
<b>100 т – ZOOMLION ZTC1000V</b> .....	18
<b>80 т – GROVE GMK4080-1</b> .....	20
<b>70 т – LIEBHERR LTM 1070-4.1</b> .....	22
<b>60 т – ZOOMLION ZRT600</b> .....	24
<b>55 т – GROVE GMK3055</b> .....	26
<b>55 т – ZOOMLION QY55V</b> .....	28
<b>50 т – PALFINGER SANY QY50C</b> .....	30
<b>30 т – ZOOMLION ZTC300V</b> .....	32
<b>32 т – ГАЛИЧАНИН KC-55729-1B</b> .....	34
<b>25 т – ИВАНОВЕЦ KC-45717K-3P</b> .....	36
<b>25 т – ИВАНОВЕЦ KC-45717K-1P</b> .....	38
<b>25 т – ИВАНОВЕЦ KC-45717K-3</b> .....	40
<b>НЕГАБАРИТНЫЕ ГРУЗОПЕРЕВОЗКИ</b> .....	42
<b>71 т – MAX TRAILER MAX 410</b> .....	43
<b>65 т – FAYMONVILLE MEGAMAX</b> .....	44
<b>62 т – MAX TRAILER MAX100</b> .....	45
<b>56 т – «КОРЫТО» 993931-F02</b> .....	46
<b>45 т – SPECPRICER 9942L3</b> .....	47
<b>40 т – TCM RAPID 993941-0022</b> .....	48
<b>31 т – ТОНАР 9888</b> .....	49
<b>АРЕНДА ПОДЪЕМНИКОВ</b> .....	50
<b>РЕМОНТ И ТО АВТОКРАНОВ</b> .....	51
ПОЛНОЕ/ЧАСТИЧНОЕ	
ОСВИДЕТЕЛЬСТВОВАНИЕ АВТОКРАНОВ.....	52
ТЕХНИЧЕСКОЕ ОБСЛУЖИВАНИЕ	
ПРИБОРОВ БЕЗОПАСНОСТИ.....	52
ТЕХНИЧЕСКОЕ ОБСЛУЖИВАНИЕ	
ГИДРООБОРУДОВАНИЯ.....	52
ЗАПЧАСТИ ДЛЯ АВТОКРАНОВ.....	52



# КОМПЛЕКСНЫЕ УСЛУГИ



## ВЫЕЗД ИНЖЕНЕРА НА ОБЪЕКТ

Квалифицированные специалисты компании Вершина осуществляют выезд на объект для выполнения замеров и расчетов, которые позволят сделать правильный выбор техники для решения поставленных задач.

## ЗАКАЗАТЬ

☎ 8 (800) 700-74-69

🏠 <https://vershina-kran.ru>

✉ [zakaz@vershina-kran.ru](mailto:zakaz@vershina-kran.ru)

## ₽ ЭКОНОМИЯ ДЕНЕЖНЫХ СРЕДСТВ

Позволит избежать финансовых потерь, если автокран не сможет проехать к месту или была неправильно определена требуемая грузоподъемность крана.

## ₽ ГАРАНТИЯ ВЫПОЛНЕНИЯ РАБОТ

Специалист правильно рассчитает все необходимые параметры, поможет выбрать модель автокрана, проконсультирует по всем вопросам и даст необходимые рекомендации. После этого мы гарантируем, что выполним эту работу.



## СПЕЦИАЛЬНОЕ ПРЕДЛОЖЕНИЕ

## СКИДКА ПРИ ОДНОВРЕМЕННОМ ЗАКАЗЕ АВТОКРАНА И ТРАЛА



## МОБИЛЬНЫЙ СЕРВИС

С целью оперативного решения нештатных ситуаций с кранами, нами создана профессиональная мобильная ремонтная служба.

**МЫ СДЕЛАЕМ ВСЕ, ЧТОБЫ ТЕХНИКА НЕ ПРОСТАИВАЛА!**

## УСЛУГИ СТРОПАЛЬЩИКОВ

При проведении грузоподъемных работ необходим персонал для выполнения работ, связанных со строповкой груза.

В нашей компании работают аттестованные стропальщики, прошедшие специальное обучение и имеющие большой опыт производства данного вида работ.



## СТРОИТЕЛЬСТВО ПОДЪЕЗДНЫХ ПУТЕЙ

Мы готовы предложить своим клиентам наиболее привлекательную цену на строительство подъездных дорог.

При разработке проекта подъездной дороги наши специалисты подберут для вас наиболее оптимальный вариант, который поможет успешно решить поставленные задачи и максимально сократить расходы.

## РАЗРАБОТКА ППРК И ТЕХНОЛОГИЧЕСКИХ КАРТ

Разработкой технологических карт и ППР с применением ПС (ППРк) на предприятии эксплуатирующем подъемные сооружения должен заниматься только аттестованный персонал по промышленной безопасности.

Инженеры компании Вершина имеют протоколы аттестации Ростехнадзора, которые мы прикладываем к разработанным проектам.





# АРЕНДА АВТОКРАНОВ

## ЗАКАЗАТЬ

☎ 8 (800) 700-74-69

🏠 <https://vershina-kran.ru>

✉ [zakaz@vershina-kran.ru](mailto:zakaz@vershina-kran.ru)



Компания «Вершина» является одним из лидеров в Санкт-Петербурге и СЗФО по предоставлению строительным компаниям автокранов в аренду.

Уверенно занимать ведущие позиции в этом бизнесе нам позволяют собственный парк мобильных кранов и штат высококвалифицированных специалистов.

Услуга аренды автокранов ведущих мировых и отечественных производителей: Grove, Liebherr, Terex, Zoomlion, SANY, Ивановец, Галичанин.

Строгий контроль за техническим состоянием автопарка обеспечивает безопасность работы на нашей технике. Каждая единица нашей техники соответствует жестким требованиям Ростехнадзора, которые подтверждены сертификатами и технической документацией.



15 ЛЕТ НА РЫНКЕ



САМЫЙ КРУПНЫЙ ПАРК  
АВТОКРАНОВ  
в сегменте до 100 тонн



ВСЯ ТЕХНИКА  
ЗАРЕГИСТРИРОВАНА  
В РОСТЕХНАДЗОРЕ



АТТЕСТОВАННЫЕ  
МАШИНИСТЫ 8 РАЗРЯДА



РАБОТАЕМ ПО ВСЕЙ РОССИИ



> 300 ПОСТОЯННЫХ КЛИЕНТОВ  
в том числе крупные  
подрядчики



>900 РЕАЛИЗОВАННЫХ  
ПРОЕКТОВ

## ХАРАКТЕРИСТИКИ АВТОКРАНОВ

Модель	Груз- ть, т	Длина стрелы, м	Гусек, м	Габариты, м	Масса, т		Опорный контур, м
					Кран	Противовес	
GROVE GMK5200-1	200	64	18	16,738x3,0x4,0	60	70	8,95x7,8
ZOOMLION ZAT2000V	200	72	28	15,66x3,0x4,0	60	72	8,9x8,3
TEREX DEMAG AC120-1	120	60	17	14,18x3,0x4,0	60	40,4	7,21x7,0
LIEBHERR LTM1100-5.2	100	52	19	13,745x2,75x4,0	60	35	7,36x7,0
LIEBHERR LTM 1100-4.1	100	52	19	13,05x2,98x4,0	48	22	8,481x7,0
ZOOMLION ZTC1000V	100	64	17,5	14,99x2,9x3,99	48	45	6,53x7,8
GROVE GMK4080-1	80	51	15	12,53x2,54x3,845	48	19,3	8,1x7,0
LIEBHERR LTM 1070-4.1	70	50	16	12,52x2,68x3,9	48	14,5	8,0x6,3
ZOOMLION ZRT600	60	45	16	14,1x3,3x3,79	45	7,8	7,4x7,4
GROVE GMK3055	55	43	15	10,9x2,55x3,7	36	11,6	6,8x6,2
ZOOMLION QY55V	55	43	16	13,7x2,8x3,65	42	-	5,92x7,1
PALFINGER SANY QY50C	50	42,5	16	13,75x2,75x3,65	42	-	6,0x7,2
ZOOMLION ZTC300V	30	42	8	12,87x2,55x3,52	34,5	6,2	5,39x6,3
ГАЛИЧАНИН КС-55729-1В	32	30,2	9	12,0x2,55x3,87	30,2	4,8	4,75x5,8
ИВАНОВЕЦ КС-45717К-3Р	25	31	-	11,93x2,55x3,98	21	-	5,433x6,0
ИВАНОВЕЦ КС-45717К-1Р	25	30,7	-	11,945x2,55x3,97	21	-	5,433x6,0
ИВАНОВЕЦ КС-45717К-3	25	21	-	11,0x2,55x3,98	20	-	4,95x5,6



**200 T**

# GROVE GMK5200-1

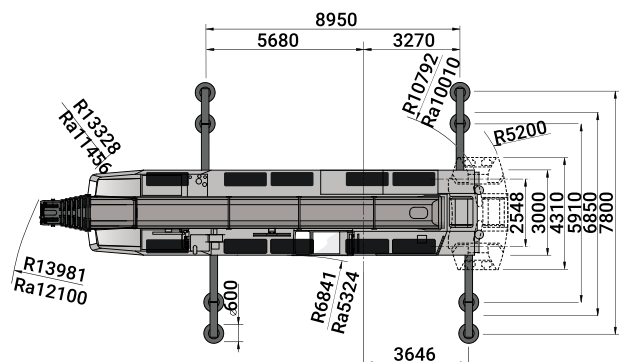
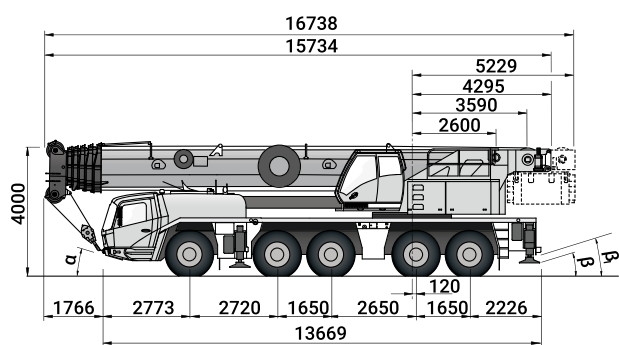
Автокран имеет телескопическую стрелу длиной 64 метра, что позволяет выполнять работы по подъему и перемещению грузов с высокой точностью. Данная модель обеспечит подъем тяжелых грузов на верхние точки строительной площадки.


# GROVE®



## ХАРАКТЕРИСТИКИ АВТОКРАНА

Грузоподъемность:	<b>200 T</b>
Длина стрелы:	<b>64 м</b>
Удлинитель:	<b>18 м</b>
Опорный контур:	<b>8,95x7,8 м</b>
Масса крана:	<b>60 T</b>
Габариты:	<b>16,738x3,0x4,0 м</b>
Количество осей:	<b>5</b>
Колесная формула:	<b>10x8x10</b>



 **8 (800) 700-74-69**

 **<https://vershina-kran.ru>**

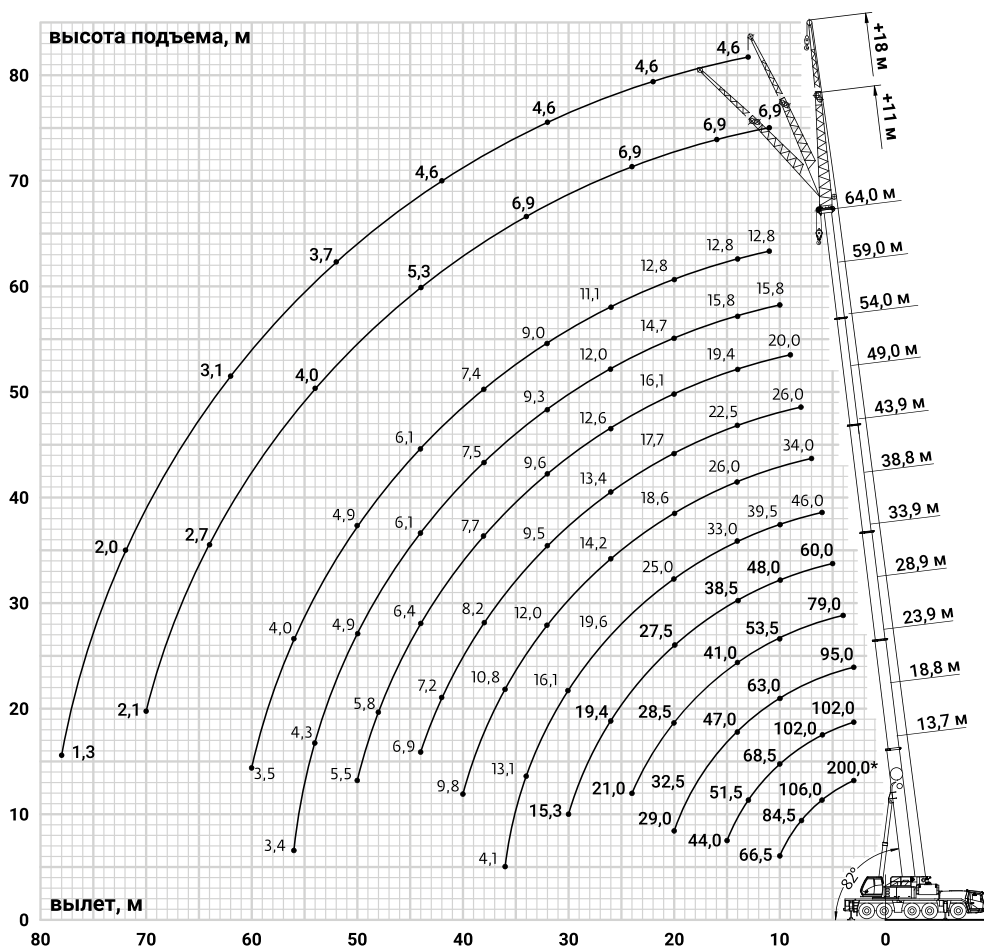
Наши специалисты обеспечат постоянную и оперативную поддержку

# ГРУЗОПОДЪЕМНЫЕ ХАРАКТЕРИСТИКИ GROVE GMK5200-1

→ м	Длина стрелы, м										
	13,7	18,8	23,9	28,9	33,9	38,9	43,9	49,0	54,0	59,0	64,0
3,0	200,0*										
3,0	140,0	102,0	95,0								
4,0	140,0	102,0	95,0	79,0							
5,0	121,0	102,0	95,0	78,5	60,0						
6,0	106,0	102,0	90,0	74,5	60,0	46,0					
7,0	94,5	94,5	81,0	69,0	58,0	45,0	34,0				
8,0	84,5	84,5	74,0	63,0	54,5	43,5	34,0	26,0			
9,0	76,0	76,0	68,0	58,5	51,5	41,5	34,0	26,0	20,0		
10,0	66,5	68,5	63,0	53,5	48,0	39,5	33,0	26,0	20,0	15,8	
11,0		62,5	58,5	50,0	45,5	37,5	31,5	25,5	20,0	15,8	12,8
12,0		57,0	54,5	46,5	42,5	36,0	29,5	24,5	20,0	15,8	12,8
13,0		51,5	51,0	43,5	40,5	34,5	27,5	23,5	19,8	15,8	12,8
14,0		47,5	47,0	41,0	38,5	33,0	26,0	22,5	19,4	15,8	12,8
15,0		44,0	43,0	38,5	36,0	31,5	24,5	22,0	19,0	15,8	12,8
16,0			39,5	36,5	34,0	30,0	23,0	21,0	18,5	15,8	12,8
18,0			32,5	32,5	31,0	27,5	21,0	19,3	17,3	15,4	12,8
20,0			29,0	28,5	27,5	25,0	18,6	17,7	16,1	14,7	12,8
22,0				24,5	25,5	23,0	17,0	16,1	15,0	13,7	12,6
24,0				21,0	22,0	21,0	15,4	14,8	13,8	12,9	11,8
26,0					19,4	19,6	14,2	13,4	12,6	12,0	11,1
28,0					17,1	18,0	13,3	12,3	11,6	11,0	10,3
30,0					15,3	16,1	12,6	11,4	10,7	10,1	9,6
32,0						14,5	12,0	10,3	9,6	9,3	9,0
34,0						13,1	11,4	9,5	8,9	8,7	8,4
36,0						4,1	10,8	8,8	8,3	8,0	7,9
38,0							10,2	8,2	7,7	7,5	7,4
40,0							9,8	7,6	7,1	6,9	6,9
42,0								7,2	6,7	6,5	6,5
44,0								6,9	6,4	6,1	6,1
46,0									6,1	5,6	5,6
48,0									5,8	5,2	5,3
50,0									5,5	4,9	4,9
52,0										4,5	4,6
54,0										4,3	4,3
56,0										3,4	4,0
58,0											3,8
60,0											3,5

→ м	Длина гуська, м					
	11,0			18,0		
	Угол наклона гуська					
	0°	20°	40°	0°	20°	40°
11,0	6,9					
12,0	6,9					
13,0	6,9			4,6		
14,0	6,9			4,6		
15,0	6,9	6,9		4,6		
16,0	6,9	6,9		4,6		
18,0	6,9	6,9	7,3	4,6	4,6	
20,0	6,9	6,9	7,3	4,6	4,6	
22,0	6,9	6,9	7,3	4,6	4,6	
24,0	6,9	6,9	7,3	4,6	4,6	4,4
26,0	6,9	6,9	7,3	4,6	4,5	4,4
28,0	6,9	6,9	7,2	4,6	4,5	4,3
30,0	6,9	6,9	7,2	4,6	4,5	4,2
32,0	6,9	6,9	6,9	4,6	4,5	4,2
34,0	6,9	6,7	6,6	4,6	4,4	4,1
36,0	6,6	6,4	6,4	4,6	4,4	4,0
38,0	6,3	6,2	6,1	4,6	4,4	4,0
40,0	5,9	5,9	5,9	4,6	4,3	3,9
42,0	5,6	5,6	5,6	4,6	4,2	3,8
44,0	5,3	5,3	5,3	4,5	4,1	3,8
46,0	5,0	5,0	5,1	4,5	4,0	3,8
48,0	4,7	4,7	4,8	4,3	3,9	3,7
50,0	4,4	4,4	4,5	4,2	3,8	3,7
52,0	4,1	4,1	4,2	4,0	3,7	3,7
54,0	3,9	3,9	4,0	3,8	3,7	3,6
56,0	3,6	3,6	3,0	3,6	3,6	3,6
58,0	3,4	3,4	3,5	3,4	3,4	3,5
60,0	3,1	3,1		3,2	3,2	3,3
62,0	2,9	2,9		3,0	3,0	3,1
64,0	2,7	2,7		2,8	2,8	2,9
66,0	2,5	2,5		2,6	2,6	2,8
68,0	2,3	2,3		2,4	2,4	
70,0	2,1	2,1		2,2	2,2	
72,0				2,0	2,0	
74,0				1,9	1,9	
76,0				1,7	1,7	
78,0				1,3		

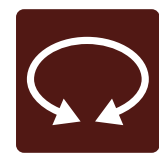
\*Над задней частью со специальным оборудованием.



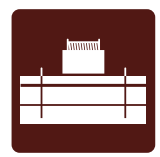
Длина стрелы:  
**13,7 - 64,0 м**



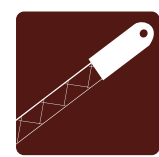
Расстановка опор:  
**8,95x7,8 м**



Рабочий диапазон:  
**360°**



Противовес: **70 т**



Гусек: **11,0/18,0 м**  
Угол наклона: **0°/20°/40°**

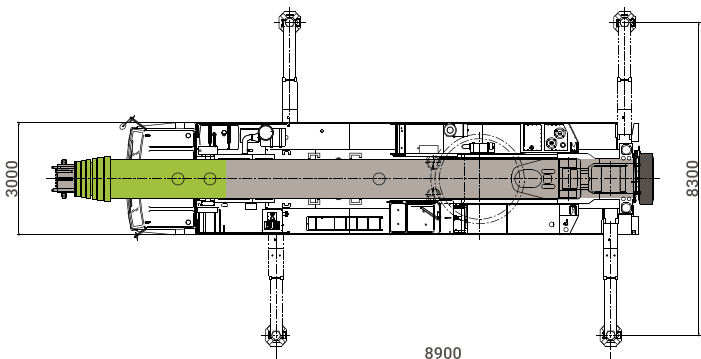
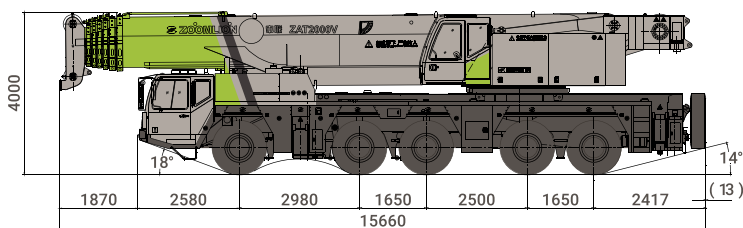


**200 Т**

# ZOOMLION ZAT2000V

Вездеходный кран с полноповоротным шасси, в котором реализованы самые передовые технологии компании Zoomlion. Объединяет в себе современные механические, электрические и гидравлические системы, имеет много преимуществ, таких как маневренность, микропозиционирование, большие грузоподъемность и высота подъема для выполнения подъемных и монтажных работ.

# ZOOMLION



## ХАРАКТЕРИСТИКИ АВОКРАНА

Грузоподъемность:	<b>200 Т</b>
Длина стрелы:	<b>72 м</b>
Удлинитель:	<b>28 м</b>
Опорный контур:	<b>8,9х8,3 м</b>
Масса крана:	<b>60 Т</b>
Габариты:	<b>15,66х3,0х4,0 м</b>
Количество осей:	<b>5</b>
Колесная формула:	<b>10х6</b>

 **8 (800) 700-74-69**

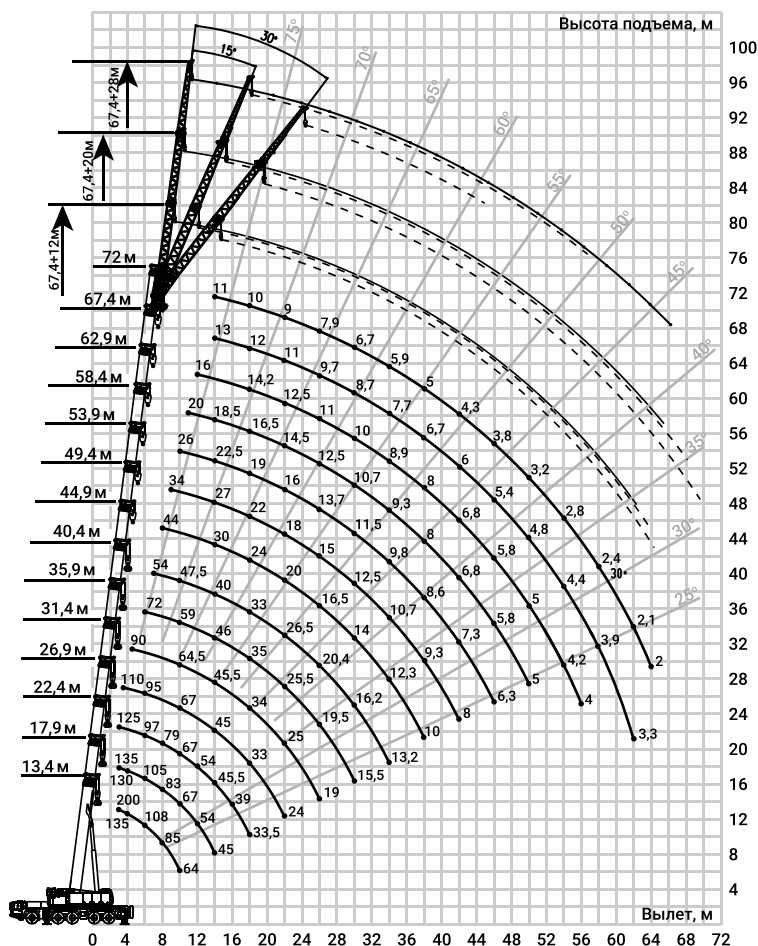
 **<https://vershina-kran.ru>**

# ГРУЗОПОДЪЕМНЫЕ ХАРАКТЕРИСТИКИ ZOOMLION ZTC2000V

← м	Длина стрелы, м													
	13,4	17,9	22,4	26,9	31,4	35,9	40,4	44,9	49,4	53,9	58,4	62,9	67,4	72,0
3,0	200,0*	135,0*	125,0											
3,5	145,0*	135,0*	125,0	110,0										
4,0	135,0*	130,0	125,0	110,0										
4,5	128,0	122,0	117,0	108,0	90,0									
5,0	120,0	115,0	109,0	105,0	88,0									
6,0	108,0	105,0	97,0	95,0	86,0	72,0								
7,0	95,0	93,0	87,0	86,0	82,0	70,0	54,0							
8,0	85,0	83,0	79,0	78,0	77,0	68,0	52,0	44,0						
9,0	75,0	75,0	73,0	72,0	71,0	64,0	50,0	41,0	34,0					
10,0	64,0	67,0	67,0	67,0	64,5	59,0	47,5	38,0	33,0	26,0				
11,0		60,0	60,0	60,0	59,0	56,0	45,0	36,0	32,0	25,0	20,0			
12,0		54,5	54,0	54,0	53,5	53,0	43,5	34,0	30,0	24,0	19,5	16,0		
14,0		45,0	45,5	45,0	45,5	46,0	40,0	30,0	27,0	22,5	18,5	15,5	13,0	11,0
16,0			39,0	39,0	39,5	40,0	36,5	26,5	24,0	21,0	17,5	15,0	12,5	10,5
18,0			33,5	33,0	34,0	35,0	33,0	24,0	22,0	19,0	16,5	14,2	12,0	10,0
20,0				28,0	29,0	30,0	30,0	22,0	20,0	17,5	15,5	13,5	11,5	9,5
22,0				24,0	25,0	25,5	26,5	20,0	18,0	16,0	14,5	12,5	11,0	9,0
24,0					21,5	22,5	23,4	18,0	16,5	15,0	13,5	12,0	10,3	8,4
26,0					19,0	19,5	20,4	16,5	15,0	13,7	12,5	11,0	9,7	7,9
28,0						17,5	18,2	15,0	13,5	12,5	11,5	10,5	9,2	7,4
30,0						15,5	16,2	14,0	12,5	11,5	10,7	10,0	8,7	6,7
32,0							14,6	13,0	11,5	10,5	10,0	9,5	8,2	6,3
34,0							13,2	12,3	10,7	9,8	9,3	8,9	7,7	5,9
36,0								11,0	10,0	9,2	8,6	8,5	7,1	5,5
38,0								10,0	9,3	8,6	8,0	8,0	6,7	5,0
40,0									8,6	8,0	7,5	7,4	6,3	4,6
42,0									8,0	7,3	6,8	6,8	6,0	4,3
44,0										6,8	6,3	6,3	5,7	4,0
46,0											6,3	5,8	5,4	3,8
48,0												5,4	5,1	3,5
50,0												5,0	4,8	3,2
52,0													4,5	3,0
54,0													4,2	2,8
56,0													4,0	2,6
58,0														3,6
60,0														3,3
62,0														2,1
64,0														2,0

↙	Длина стрелы 67,4 м								
	Длина гуська, м								
	12,0			20,0			28,0		
↙	Угол наклона гуська								
	0°	15°	30°	0°	15°	30°	0°	15°	30°
82°	7,8	6,2	5,0	4,8	3,5	2,5	3,3	2,3	1,4
80°	7,6	6,2	4,8	4,8	3,5	2,5	3,3	2,3	1,4
78°	7,4	6,0	4,6	4,7	3,5	2,4	3,2	2,1	1,4
76°	7,3	6,0	4,5	4,6	3,4	2,4	3,0	2,1	1,3
74°	7,0	5,8	4,5	4,3	3,4	2,3	2,8	1,9	1,2
72°	6,5	5,5	4,5	4,0	3,2	2,3	2,6	1,9	1,1
70°	6,0	5,2	4,2	3,7	3,0	2,2	2,4	1,8	1,1
68°	5,6	4,9	4,2	3,5	2,8	2,0	2,2	1,7	1,1
66°	5,1	4,8	4,0	3,2	2,7	2,0	2,0	1,6	
64°	4,8	4,6	4,0	3,0	2,6	2,0	1,8	1,5	
62°	4,5	4,3	4,0	2,7	2,5	1,8	1,7	1,4	
60°	4,3	4,0	3,8	2,5	2,3	1,7	1,7	1,4	
58°	4,1	3,8	3,6	2,4	2,2	1,6	1,6	1,3	
56°	3,8	3,6	3,5	2,2	2,0	1,5	1,5	1,1	
54°	3,6	3,4	3,3	2,1	1,9	1,5	1,4		
52°	3,4	3,2	3,2	2,0	1,8	1,5	1,4		
50°	3,2	3,1	3,0	2,0	1,8	1,4	1,3		
48°	3,1	2,9	2,9	1,8	1,6	1,4	1,2		
46°	3,0	2,8	2,8	1,8	1,6	1,4	1,1		
44°	2,8	2,7	2,7	1,6	1,5	1,3	1,0		
42°	2,6	2,5	2,4	1,6	1,5	1,3			
40°	2,4	2,3	2,2	1,5	1,4	1,2			
35°	1,7	1,6	1,5						

\*Необходимо использовать крюкблок грузоподъемностью 220 тонн.



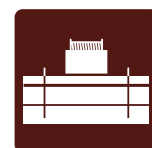
Длина стрелы:  
13,4 - 72,0 м



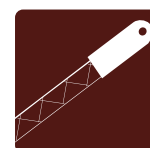
Расстановка опор:  
8,9x8,3 м



Рабочий диапазон: 360°



Противовес: 72 т



Гусек: 12,0/20,0/28,0 м  
Угол наклона: 0°/15°/30°

# 120 Т

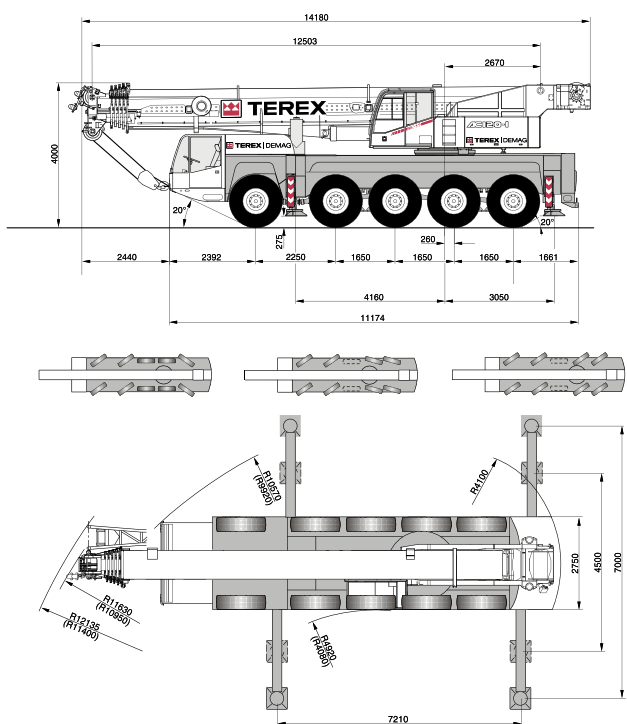
# TEREX DEMAG AC120-1

Компактный телескопический пятиосный мобильный кран обеспечивает уникальное соотношение производительности и габаритных размеров. Автокран TEREX DEMAG AC120-1 подходит для работы на труднодоступных объектах с сохранением высокой точности манипуляций.



## ХАРАКТЕРИСТИКИ АВТОКРАНА

Грузоподъемность:	<b>120 Т</b>
Длина стрелы:	<b>60 м</b>
Удлинитель:	<b>17 м</b>
Опорный контур:	<b>7,21x7,0 м</b>
Масса крана:	<b>60 Т</b>
Габариты:	<b>14,18x3,0x4,0 м</b>
Количество осей:	<b>5</b>
Колесная формула:	<b>10x6x8</b>



 8 (800) 700-74-69

 <https://vershina-kran.ru>

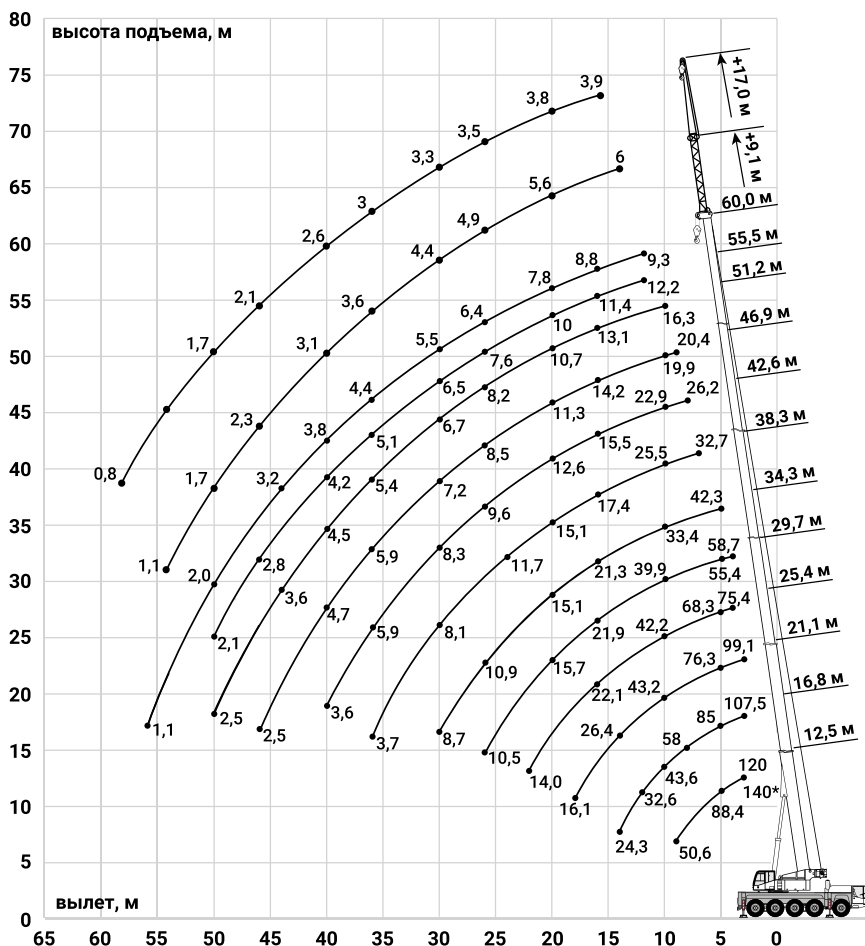


# ГРУЗОПОДЪЕМНЫЕ ХАРАКТЕРИСТИКИ TEREX DEMAG AC120-1

← м	Длина стрелы, м											
	12,5	16,8	21,1	25,4	29,7	34,3	38,3	42,6	46,9	51,2	55,5	60,0
3,0	140,0*											
3,5	108,0											
4,0	100,5											
4,5	94,2											
5,0	88,4											
6,0	77,6											
7,0	68,1											
8,0	58,2											
9,0	50,6											
10,0												
12,0												
14,0												
16,0												
18,0												
20,0												
22,0												
24,0												
26,0												
28,0												
30,0												
32,0												
34,0												
36,0												
38,0												
40,0												
42,0												
44,0												
46,0												
48,0												
50,0												
52,0												
54,0												
56,0												

← м	Длина гуська, м	
	9,1 м	17,0 м
14,0	6,0	
16,0	6,0	3,9
18,0	5,9	3,9
20,0	5,6	3,8
22,0	5,4	3,7
24,0	5,2	3,6
26,0	4,9	3,5
28,0	4,6	3,4
30,0	4,4	3,3
32,0	4,1	3,2
34,0	3,8	3,1
36,0	3,6	3,0
38,0	3,3	2,8
40,0	3,1	2,6
42,0	2,8	2,4
44,0	2,5	2,3
46,0	2,3	2,1
48,0	2,1	1,9
50,0	1,7	1,7
54,0	1,1	1,3
58,0		0,8

\*Над задней частью со специальным оборудованием.



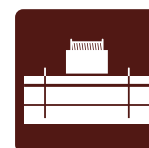
Длина стрелы:  
12,5 - 60,0 м



Расстановка опор:  
7,21x7,0 м



Рабочий диапазон:  
360°



Противовес: 40,4 т



Гусек: 9,1/17,0 м

**100 Т**

# LIEBHERR LTM 1100-5.2

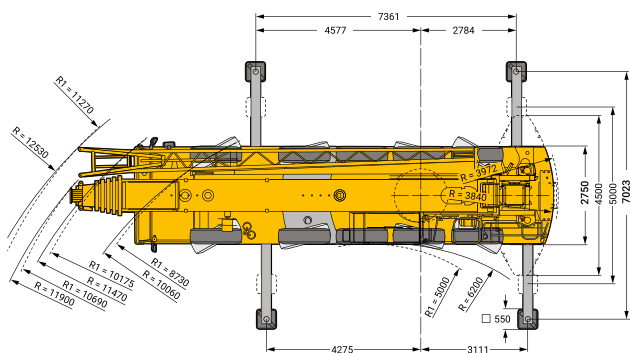
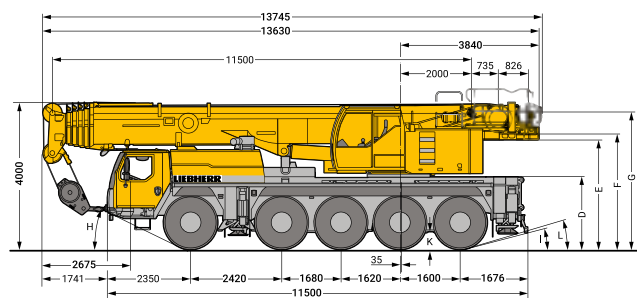
Пятиосный мобильный кран LTM 1100-5.2 является самым компактным краном в своем классе. Модель LTM 1100-5.2 благодаря своей длинной телескопической стреле и двухсекционному откидному удлинителю создает новые возможности по высоте подъема и диапазону действия.


# LIEBHERR



## ХАРАКТЕРИСТИКИ АВТОКРАНА

Грузоподъемность:	<b>100 Т</b>
Длина стрелы:	<b>52 м</b>
Удлинитель:	<b>19 м</b>
Опорный контур:	<b>7,36x7,0 м</b>
Масса крана:	<b>60 Т</b>
Габариты:	<b>13,745x2,75x4,0 м</b>
Количество осей:	<b>5</b>
Колесная формула:	<b>10x8x10</b>



 **8 (800) 700-74-69**

 **<https://vershina-kran.ru>**

ВЕРШИНА — это высочайшие стандарты обслуживания

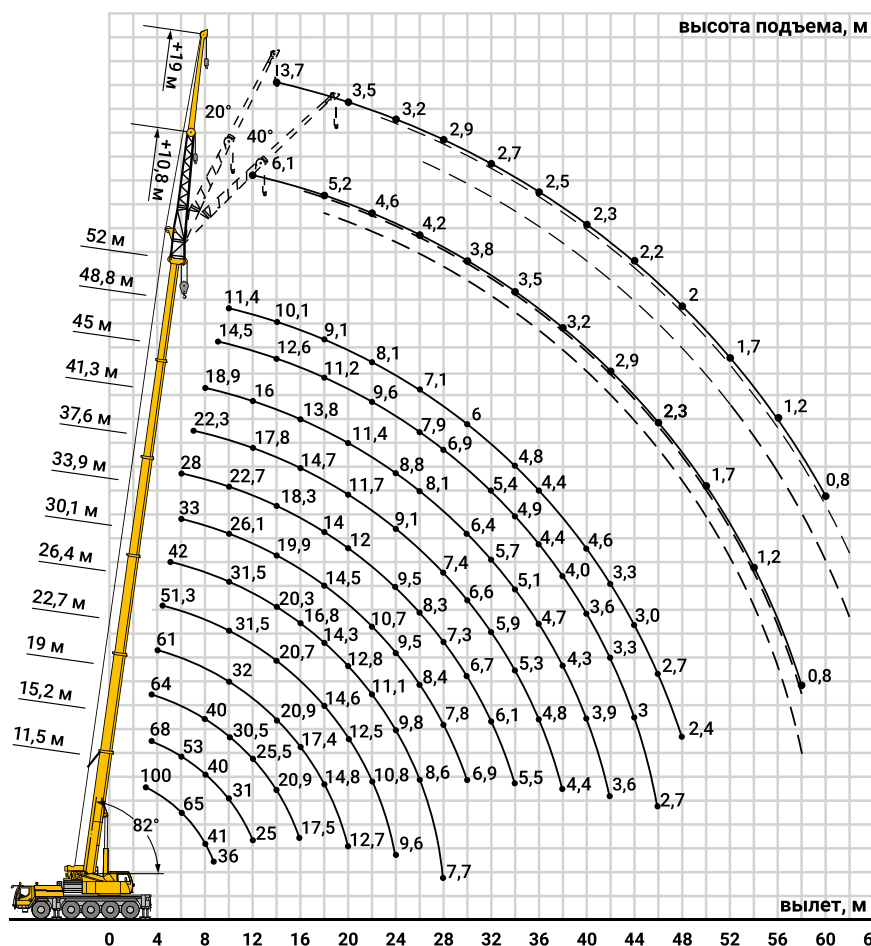


# ГРУЗОПОДЪЕМНЫЕ ХАРАКТЕРИСТИКИ LIEBHERR LTM 1100-5.2

Грузоподъемность, т	Длина стрелы, м												
	11,5	15,2	19,0	22,7	26,4	30,1	33,9	37,6	41,3	45,0	48,8	52,0	
2,7	100,0*												
3,0	95,0*	83,0											
3,5	86,0*	80,0	68,0	64,0									
4,0	78,0*	73,0	68,0	64,0	61,0								
4,5	71,0*	67,0	67,0	65,0	59,0	51,0							
5,0	65,0*	62,0	62,0	61,0	57,0	49,5	42,0						
6,0	55,0*	53,0	53,0	53,0	52,0	46,5	39,0	33,0	28,0				
7,0	47,5*	46,0	46,5	46,0	46,0	43,5	37,0	31,0	26,6	22,3			
8,0	41,0*	39,5	40,0	40,0	39,5	40,0	35,0	29,2	25,3	21,4	18,9		
9,0	36,0*	34,5	35,0	35,0	35,0	35,0	33,5	27,6	23,9	20,4	18,0	14,5	
10,0			31,0	30,5	32,0	31,5	31,5	26,1	22,7	19,5	17,3	14,0	11,4
12,0			25,0	25,5	25,5	25,3	24,9	23,1	20,5	17,8	16,0	13,2	10,7
14,0				20,9	20,9	20,7	20,3	19,9	18,3	16,3	14,9	12,6	10,1
16,0				17,5	17,4	17,2	16,8	16,8	16,3	14,7	13,8	12,0	9,6
18,0					14,8	14,6	14,3	14,5	14,0	13,3	12,5	11,2	9,1
20,0					12,7	12,5	12,8	12,4	12,0	11,7	11,4	10,4	8,6
22,0						10,8	11,1	10,7	10,3	10,3	10,2	9,6	8,1
24,0						9,6	9,8	9,5	9,5	9,1	8,8	8,9	7,6
26,0							8,6	8,4	8,3	8,2	8,1	7,9	7,1
28,0							7,7	7,8	7,3	7,4	7,3	6,9	6,6
30,0								6,9	6,7	6,6	6,4	6,1	6,0
32,0									6,1	5,9	5,7	5,4	5,4
34,0										5,5	5,3	5,1	4,9
36,0											4,8	4,7	4,4
38,0												4,4	4,0
40,0													3,6
42,0													3,6
44,0													3,3
46,0													3,0
48,0													2,7
48,0													2,4

Грузоподъемность, т	Длина гуська, м					
	10,8			19,0		
	Угол наклона гуська					
	0°	20°	40°	0°	20°	40°
12,0	6,1					
14,0	5,8			3,7		
16,0	5,5	5,2		3,7		
18,0	5,1	5,0	4,9	3,6		
20,0	4,9	4,7	4,6	3,5		
22,0	4,6	4,5	4,4	3,3	3,2	
24,0	4,4	4,3	4,2	3,2	3,1	
26,0	4,2	4,1	4,0	3,1	3,0	2,8
28,0	4,0	3,9	3,8	2,9	2,9	2,8
30,0	3,8	3,7	3,7	2,8	2,8	2,6
32,0	3,7	3,6	3,5	2,7	2,6	2,6
34,0	3,5	3,4	3,4	2,6	2,5	2,5
36,0	3,4	3,3	3,3	2,5	2,5	2,4
38,0	3,2	3,2	3,2	2,4	2,4	2,3
40,0	3,1	3,0	3,1	2,3	2,3	2,2
42,0	2,9	2,9	3,0	2,3	2,2	2,2
44,0	2,6	2,0	2,8	2,2	2,2	2,2
46,0	2,3	2,0	2,6	2,1	2,1	2,1
48,0	2,0	2,0	2,2	2,1	2,0	2,1
50,0	1,7	1,8	1,9	2,0	2,0	2,0
52,0	1,4	1,5	1,6	1,7	2,0	2,0
54,0	1,2	1,3	1,3	1,5	1,8	1,9
56,0	1,0	1,1	1,1	1,3	1,5	1,6
58,0	0,8	0,8	0,8	1,1	1,3	1,4
60,0				0,9	1,1	1,1
62,0					0,8	0,9

\*Над задней частью со специальным оборудованием.



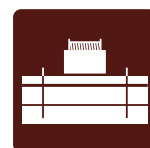
Длина стрелы:  
11,5 - 52,0 м



Расстановка опор:  
7,36x7,0 м



Рабочий диапазон:  
360°



Противовес: 35 т



Гусек: 10,8/19,0 м  
Угол наклона: 0°/20°/40°

**100 Т**

# LIEBHERR LTM 1100-4.1

Ультеракомпактный автокран LIEBHERR LTM 1100-4.1 обеспечивает максимальную грузоподъемность в классе четырехосных автокранов. Оборудован активным полным приводом, что позволяет тяжелому крану комфортно передвигаться в плохих дорожных условиях.

# LIEBHERR



## ХАРАКТЕРИСТИКИ АВТОКРАНА

Грузоподъемность: **100 Т**

Длина стрелы: **52 м**

Удлинитель: **19 м**

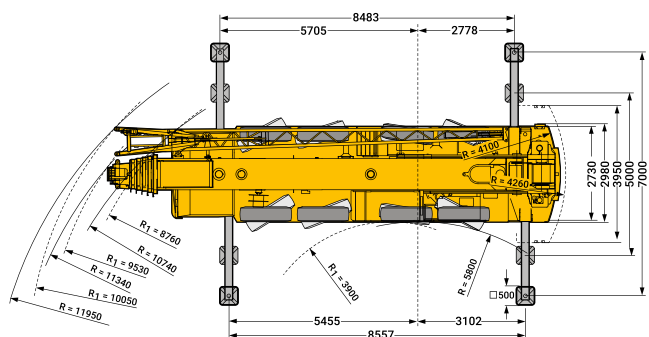
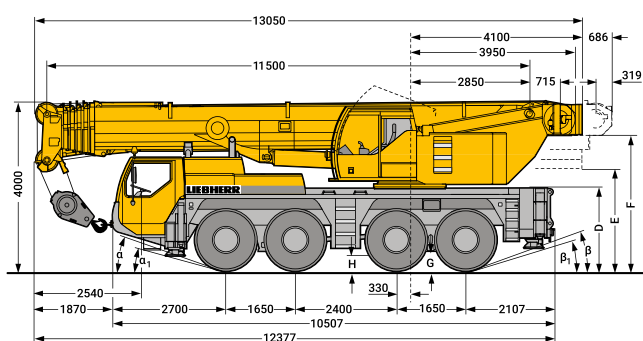
Опорный контур: **8,48x7,0 м**


Масса крана: **48 Т**

Габариты: **13,05x2,98x4,0 м**

Количество осей: **4**

Колесная формула: **8x8x8**



 **8 (800) 700-74-69**

 **<https://vershina-kran.ru>**

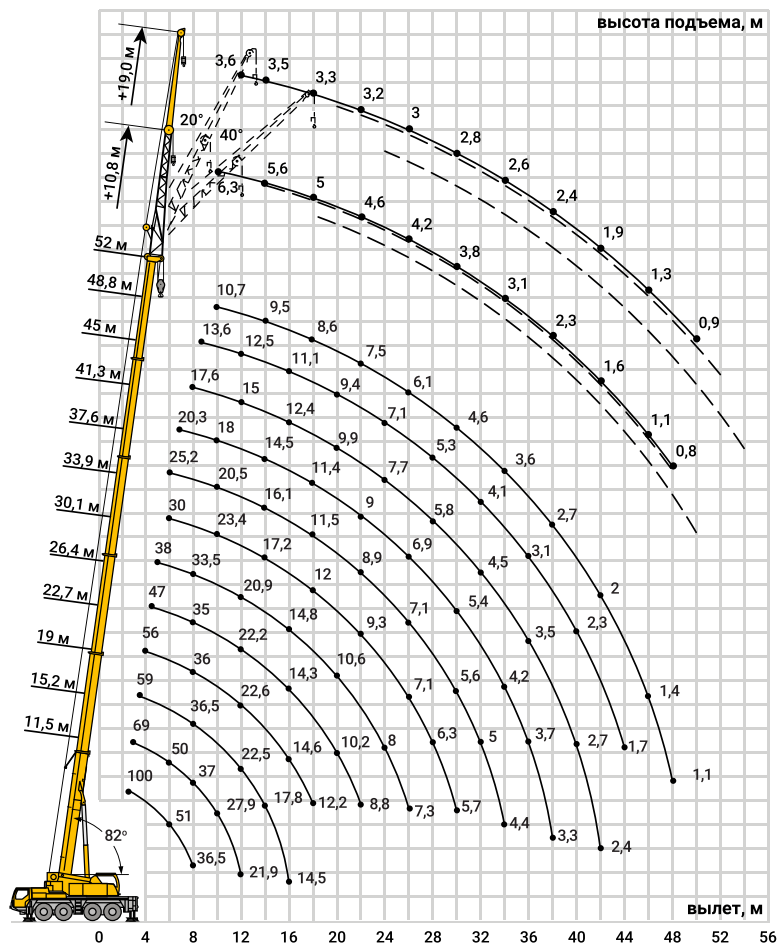


# ГРУЗОПОДЪЕМНЫЕ ХАРАКТЕРИСТИКИ LIEBHERR LTM 1100-4.1

Грузоподъемность, т	Длина стрелы, м												
	11,5	15,2	19,0	22,7	26,4	30,1	33,9	37,6	41,3	45,0	48,8	52,0	
2,5	100,0*												
3,0	90,0*	83,0											
3,5	82,0*	75,0	69,0	59,0									
4,0	75,0*	69,0	69,0	59,0	56,0								
4,5	70,0*	64,0	63,0	60,0	56,0	47,0							
5,0	62,0*	59,0	59,0	58,0	55,0	46,0	38,0						
6,0	51,0*	50,0	50,0	50,0	50,0	43,5	36,5	30,0	25,2				
7,0	43,0*	42,0	43,0	42,5	42,0	41,5	35,0	28,6	24,4	20,3			
8,0	36,5*	36,0	37,0	36,5	36,0	35,0	33,5	26,7	23,2	19,7	17,6		
9,0			32,0	31,5	33,0	31,5	29,8	25,0	21,8	19,0	17,2	13,6	
10,0			27,9	27,8	28,7	27,9	26,2	23,4	20,5	18,0	16,6	13,2	10,7
12,0			21,9	22,5	22,6	22,2	20,9	20,1	18,3	16,1	15,0	12,5	10,1
14,0				17,8	17,9	17,6	17,4	17,2	16,1	14,5	13,6	11,8	9,5
16,0				14,5	14,6	14,3	14,8	14,5	13,5	12,8	12,4	11,1	9,0
18,0					12,2	12,1	12,4	12,0	11,5	11,4	10,8	10,3	8,6
20,0					10,2	10,6	10,5	10,4	9,9	9,9	9,4	8,1	
22,0						8,8	9,1	9,3	8,9	9,0	8,8	8,2	7,5
24,0							8,0	8,1	8,1	7,9	7,7	7,1	6,9
26,0							7,3	7,1	7,1	6,9	6,6	6,2	6,1
28,0								6,3	6,3	6,0	5,8	5,3	5,3
30,0								5,7	5,6	5,4	5,1	4,7	4,6
32,0									5,0	4,7	4,5	4,1	4,1
34,0									4,4	4,2	4,0	3,6	3,6
36,0										3,7	3,5	3,1	3,1
38,0										3,3	3,0	2,7	2,7
40,0											2,7	2,3	2,3
42,0											2,4	2,0	2,0
44,0												1,7	1,7
46,0													1,4
48,0													1,1

Грузоподъемность, т	Длина гуська, м					
	10,8			19,0		
	Угол наклона гуська					
	0°	20°	40°	0°	20°	40°
10,0	6,2					
12,0	5,8			3,5		
14,0	5,5	5,3		3,5		
16,0	5,2	5,0		3,4		
18,0	5,0	4,8	4,7	3,3		
20,0	4,7	4,5	4,5	3,2	2,9	
22,0	4,5	4,3	4,3	3,2	2,8	
24,0	4,3	4,1	4,1	3,1	2,8	2,5
26,0	4,1	3,9	3,9	3,0	2,7	2,4
28,0	3,9	3,8	3,7	2,8	2,7	2,4
30,0	3,7	3,6	3,6	2,7	2,6	2,4
32,0	3,4	3,5	3,5	2,6	2,6	2,4
34,0	3,0	3,3	3,3	2,5	2,5	2,4
36,0	2,5	2,8	3,1	2,5	2,4	2,4
38,0	2,1	2,4	2,6	2,4	2,3	2,4
40,0	1,8	2,1	2,2	2,1	2,3	2,3
42,0	1,5	1,7	1,9	1,8	2,2	2,2
44,0	1,2	1,4	1,5	1,5	1,9	2,2
46,0	0,9	1,1	1,2	1,2	1,6	1,9
48,0		0,9	1,0	1,0	1,3	1,6
50,0					1,1	1,3
52,0					0,8	1,0
54,0						0,8

\*Над задней частью со специальным оборудованием.



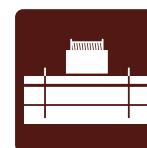
Длина стрелы:  
11,5 - 52,0 м



Расстановка опор:  
8,48x7,0 м



Рабочий диапазон: 360°



Противовес: 22 т



Гусек: 10,8/19,0 м  
Угол наклона: 0°/20°/40°

Наши специалисты обеспечат постоянную и оперативную поддержку

**100 T**

# ZOOMLION ZTC1000V

Автокран грузоподъемностью 100 тонн, превосходящий по своим грузоподъемным характеристикам другие стотонные краны, представленные на рынке. Отличная управляемость, возможность медленных движений, большая грузоподъемность и повышенная высота подъема делают этот автокран востребованным на многих стройплощадках.

# ZOOMLION



## ХАРАКТЕРИСТИКИ АВТОКРАНА

Грузоподъемность: **100 т**

Длина стрелы: **64 м**

Удлинитель: **17,5 м**

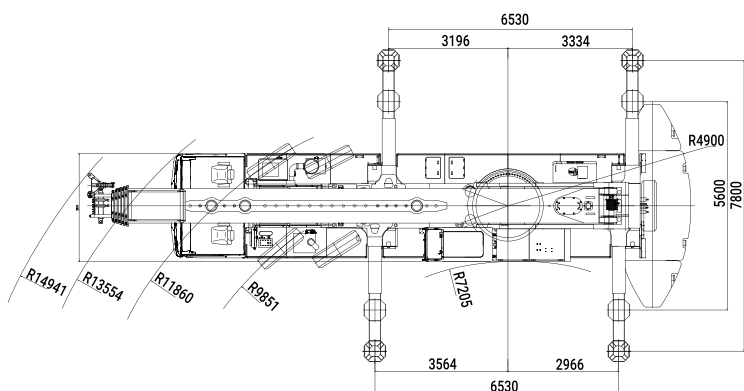
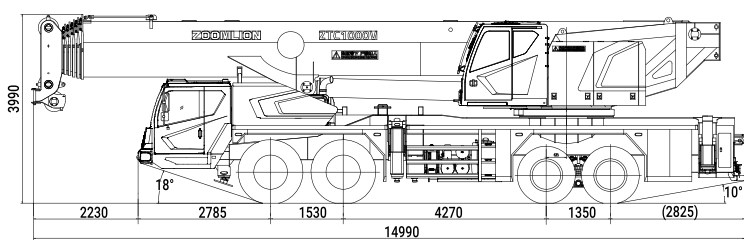
Опорный контур: **6,53x7,8 м**


Масса крана: **48 т**

Габариты: **14,99x2,9x3,99 м**

Количество осей: **4**

Колесная формула: **8x4**



 **8 (800) 700-74-69**

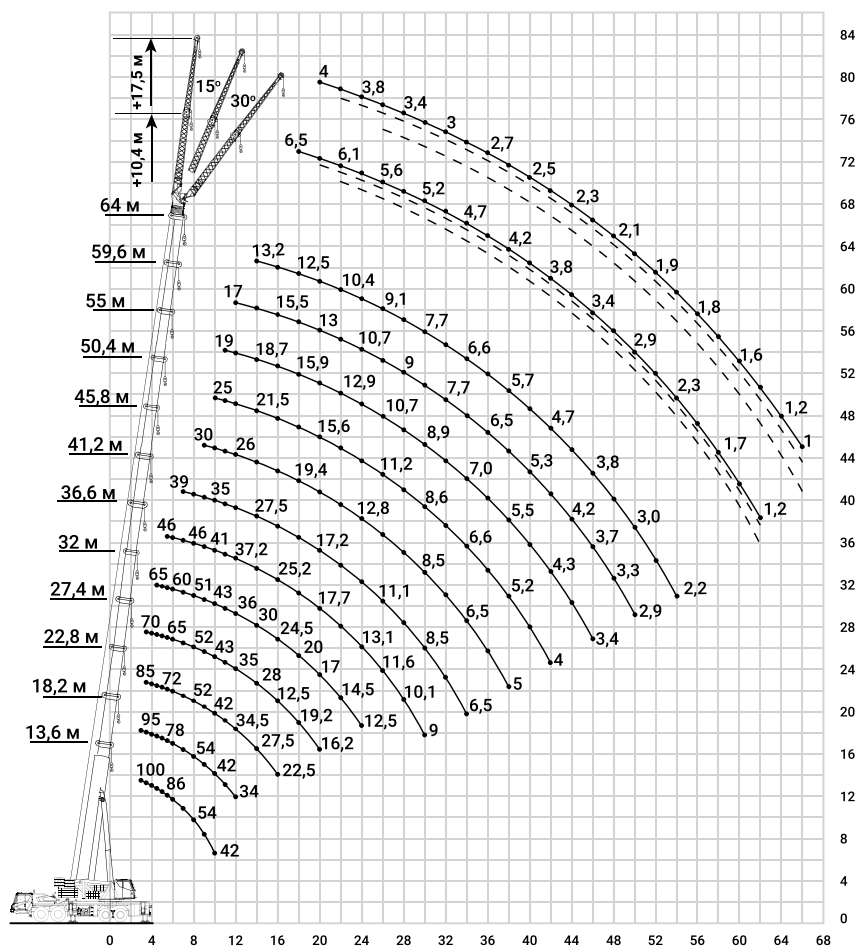
 <https://vershina-kran.ru>



# ГРУЗОПОДЪЕМНЫЕ ХАРАКТЕРИСТИКИ ZOOMLION ZTC1000V

→ м	Длина стрелы, м											
	13,6	18,2	22,8	27,4	32,0	36,6	41,2	45,8	50,4	55,0	59,6	64,0
3,0	100,0	95,0										
3,5	95,0	90,0	85,0	70,0								
4,0	92,0	87,0	82,0	70,0								
4,5	90,0	83,0	77,0	70,0	65,0							
5,0	86,0	78,0	72,0	70,0	65,0							
5,5	80,0	74,0	67,0	65,0	63,0	46,0						
6,0	75,0	69,0	65,0	60,0	60,0	46,0						
7,0	63,0	62,0	57,0	57,0	56,0	46,0	39,0					
8,0	54,0	54,0	52,0	52,0	51,0	46,0	38,0					
9,0	47,0	47,0	47,0	47,5	47,0	43,0	37,0	30,0				
10,0	42,0	42,0	42,0	43,0	43,0	41,0	35,0	28,0	25,0			
11,0		38,0	38,0	38,5	39,0	38,0	32,0	27,0	24,5	19,0		
12,0		34,0	34,5	35,0	36,0	37,2	31,0	26,0	24,0	19,0	17,0	
14,0			27,5	28,0	30,0	31,2	27,5	24,0	21,5	18,7	16,5	13,2
16,0			22,5	22,5	24,5	25,2	24,0	21,7	19,5	17,8	15,5	12,7
18,0				19,2	20,0	20,7	20,5	19,4	17,5	15,9	14,4	12,5
20,0				16,2	17,0	17,7	17,2	17,3	15,6	14,2	13,0	11,4
22,0					14,5	15,2	14,7	14,8	14,3	12,9	11,8	10,4
24,0					12,5	13,1	12,7	12,8	13,0	11,7	10,7	9,9
26,0						11,6	11,1	11,1	11,2	10,7	9,8	9,1
28,0						10,1	9,6	9,7	9,7	9,8	9,0	8,4
30,0						9,0	8,5	8,5	8,6	8,9	8,3	7,7
32,0							7,2	7,4	7,6	7,9	7,7	7,1
34,0							6,5	6,5	6,6	7,0	7,0	6,6
36,0								5,7	5,7	6,2	6,5	6,1
38,0								5,0	5,2	5,5	5,9	5,7
40,0									4,6	4,9	5,3	5,2
42,0									4,0	4,3	4,7	4,7
44,0										3,8	4,2	4,2
46,0										3,4	3,7	3,8
48,0											3,3	3,4
50,0											2,9	3,0
52,0												2,6
54,0												2,2

→ м	Длина гуська, м					
	10,4			17,5		
	Угол наклона гуська					
	0°	15°	30°	0°	15°	30°
18,0	6,5					
20,0	6,3	4,6		4,0		
22,0	6,1	4,5	4,3	3,9	2,2	
24,0	5,8	4,4	4,1	3,8	2,2	
26,0	5,6	4,3	4,0	3,6	2,1	1,8
28,0	5,4	4,3	4,0	3,4	2,1	1,8
30,0	5,2	4,2	3,9	3,2	2,0	1,7
32,0	5,0	4,1	3,8	3,0	2,0	1,7
34,0	4,7	4,0	3,7	2,8	2,0	1,7
36,0	4,5	3,8	3,6	2,7	1,9	1,7
38,0	4,2	3,8	3,5	2,6	1,9	1,6
40,0	4,1	3,6	3,4	2,5	1,9	1,6
42,0	3,8	3,4	3,2	2,4	1,8	1,6
44,0	3,6	3,2	3,0	2,3	1,8	1,6
46,0	3,4	3,0	2,9	2,2	1,8	1,6
48,0	3,2	2,9	2,8	2,1	1,8	1,6
50,0	2,9	2,7	2,6	1,9	1,7	1,5
52,0	2,5	2,6	2,5	1,9	1,7	1,5
54,0	2,3	2,4	2,4	1,9	1,7	1,5
56,0	2,0	2,1	2,1	1,8	1,6	1,5
58,0	1,7	1,8	1,8	1,8	1,6	1,5
60,0	1,5	1,6	1,6	1,6	1,6	1,4
62,0	1,2	1,2	1,2	1,4	1,5	1,4
64,0				1,2	1,3	1,3
66,0				1,0	1,1	1,1



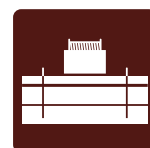
Длина стрелы:  
**13,6 - 64,0 м**



Расстановка опор:  
**6,53x7,8 м**



Рабочий диапазон:  
**240°**



Противовес: **45 т**



Гусек: **10,4/17,5 м**  
Угол наклона: **0°/15°/30°**

80 T

# GROVE GMK4080-1

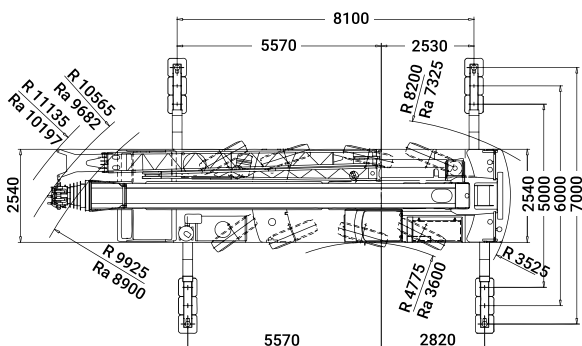
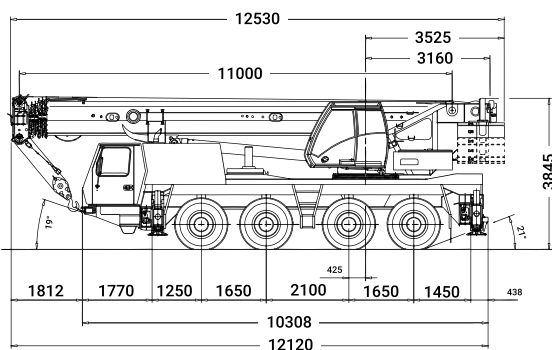
GROVE GMK 4080-1 представляет собой автокран повышенной грузоподъемности, предназначенный для выполнения монтажных, строительных и грузоподъемных работ. Кран отличается высокой надежностью и безопасностью, может использоваться как в условиях города, так и на открытых строительных площадках.

**GROVE**®



## ХАРАКТЕРИСТИКИ АВТОКРАНА

Грузоподъемность:	<b>80 Т</b>
Длина стрелы:	<b>51 м</b>
Удлинитель:	<b>15 м</b>
Опорный контур:	<b>8,1x7,0 м</b>
Масса крана:	<b>48 Т</b>
Габариты:	<b>12,53x2,54x3,845 м</b>
Количество осей:	<b>4</b>
Колесная формула:	<b>8x6x8</b>



☎ 8 (800) 700-74-69

🏠 <https://vershina-kran.ru>

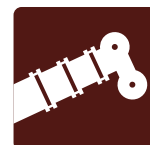
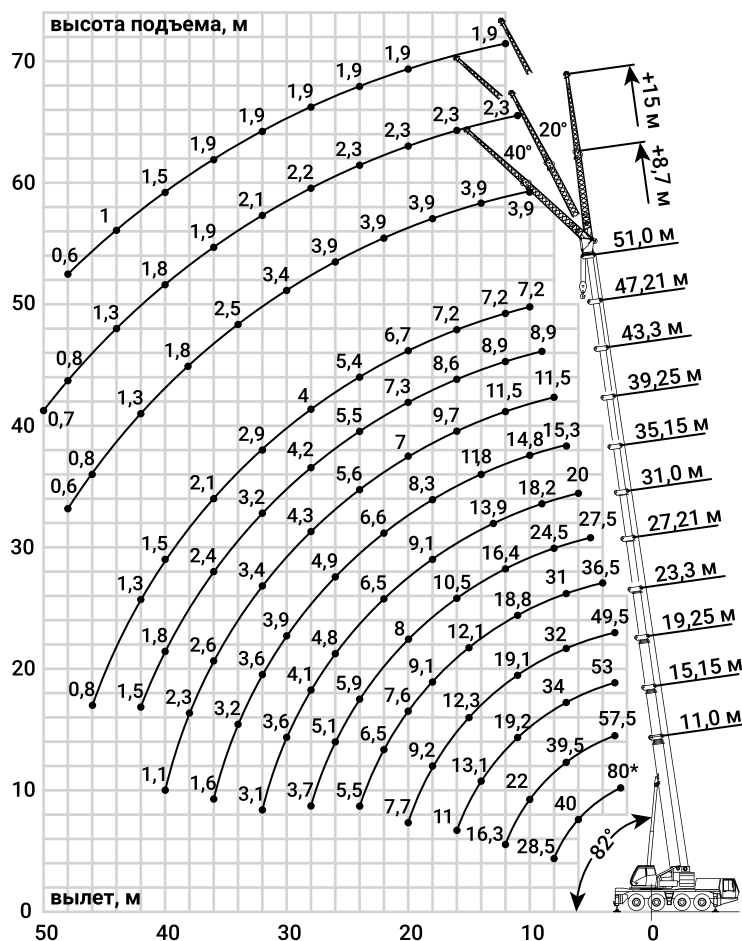
ВЕРШИНА — это гарантия выполнения взятых на себя обязательств

# ГРУЗОПОДЪЕМНЫЕ ХАРАКТЕРИСТИКИ GROVE GMK4080-1

Гусек, м	Длина стрелы, м																
	11,0	15,15	19,25	23,30	27,21	31,00	35,15	39,25	43,30	47,21	51,0						
2,5	80,0**/75,0*																
3,0	68,0	56,5	53,0	49,5													
4,0	53,5	49,5	46,0	44,0	36,5												
5,0	46,0	44,0	41,0	39,0	35,0	27,5											
6,0	40,0	38,5	37,5	35,0	33,5	26,5	20,0										
7,0	34,5	34,0	33,5	32,0	31,0	25,5	19,7	15,3									
8,0	28,5	29,0	29,5	28,5	28,0	24,5	19,3	15,3	11,5								
9,0		24,5	24,5	24,5	24,0	23,0	18,2	15,1	11,5	8,9							
10,0		20,5	20,5	21,0	21,0	20,5	17,1	14,8	11,5	8,9	7,2						
11,0		17,3	17,6	18,1	18,4	18,4	16,0	14,0	11,5	8,9	7,2						
12,0		14,9	15,1	15,6	16,2	16,4	15,0	13,3	11,5	8,9	7,2						
13,0			13,2	13,6	14,2	14,7	13,9	12,5	11,2	8,9	7,2						
14,0			11,6	12,0	12,5	13,1	12,6	11,8	10,8	8,9	7,2						
15,0			10,2	10,7	11,2	11,7	11,4	11,0	10,3	8,9	7,2						
16,0			9,1	9,5	10,0	10,5	10,2	10,1	9,7	8,6	7,2						
18,0				7,7	8,1	8,6	8,3	8,3	8,4	8,0	7,2						
20,0					6,3	6,7	7,2	6,9	6,8	7,0	6,7						
22,0						5,6	6,1	5,7	5,7	5,9	6,1	6,3					
24,0							4,7	5,1	4,8	4,9	5,2	5,4					
26,0								4,4	4,0	4,0	4,4	4,6					
28,0									3,7	3,4	3,5	3,7	4,0				
30,0										2,9	2,8	3,0	3,2	3,4			
32,0											2,4	2,3	2,5	2,9			
34,0												1,9	2,1	2,3	2,5		
36,0													1,6	1,7	1,9	2,1	
38,0														1,4	1,6	1,8	
40,0															1,1	1,3	1,5
42,0																1,0	1,3
44,0																	1,0
46,0																	0,8

Гусек, м	Длина гуська, м					
	8,7			15,0		
	Угол наклона гуська					
	0°	20°	40°	0°	20°	40°
10,0	3,9					
11,0	3,9			2,3		
12,0	3,9	3,7		2,3		
13,0	3,9	3,7		2,3		
14,0	3,9	3,7		2,3		
15,0	3,9	3,7	3,2	2,3		
16,0	3,9	3,7	3,2	2,3	2,2	
18,0	3,9	3,6	3,1	2,3	2,1	
20,0	3,9	3,5	3,1	2,3	2,0	1,6
22,0	3,9	3,4	3,0	2,3	1,9	1,6
24,0	3,9	3,4	3,0	2,3	1,9	1,6
26,0	3,9	3,3	3,0	2,3	1,8	1,6
28,0	3,8	3,2	2,9	2,2	1,8	1,5
30,0	3,4	3,1	2,9	2,2	1,7	1,5
32,0	2,9	2,9	2,9	2,1	1,7	1,5
34,0	2,5	2,5	2,7	2,0	1,6	1,5
36,0	2,2	2,2	2,3	1,9	1,6	1,5
38,0	1,8	1,8	2,0	1,9	1,6	1,4
40,0	1,5	1,5	1,7	1,8	1,5	1,4
42,0	1,3	1,3	1,4	1,5	1,5	1,4
44,0	1,0	1,0		1,3	1,3	1,4
46,0	0,8	0,8		1,0	1,0	1,3
48,0	0,6	0,6		0,8	0,8	1,0
50,0				0,7	0,7	
52,0				0,7	0,7	

\*Над задней частью со специальным оборудованием.



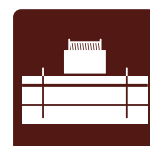
Длина стрелы:  
**11,0 - 51,0 м**



Расстановка опор:  
**8,1x7,0 м**



Рабочий диапазон:  
**360°**



Противовес: **19,3 т**



Гусек: **8,7/15,0 м**  
Угол наклона: **0°/20°/40°**



**70 Т**

# LIEBHERR LTM 1070-4.1

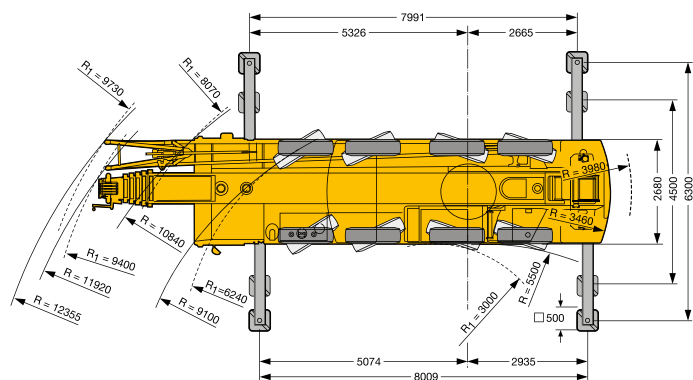
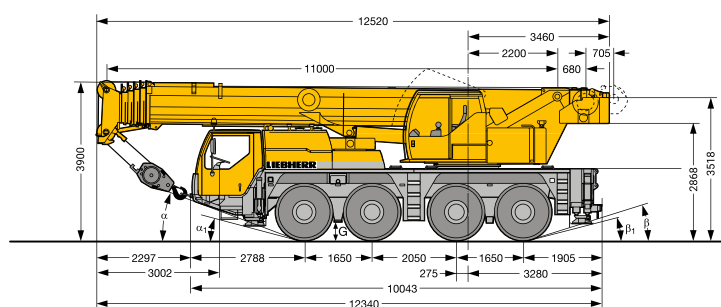
Автокран LIEBHERR LTM 1070-4.1 имеет четырехосное шасси и при движении по дорогам везет полный комплект противовесов (14,5 тонн) на себе. При прибытии на место проведения работ, кран сразу готов к использованию. Предназначен для выполнения задач, где требуется длинная стрела при большой массе груза.


# LIEBHERR



## ХАРАКТЕРИСТИКИ АВТОКРАНА

Грузоподъемность:	<b>70 Т</b>
Длина стрелы:	<b>50 м</b>
Удлинитель:	<b>16 м</b>
Опорный контур:	<b>8,0х6,3 м</b>
Масса крана:	<b>48 Т</b>
Габариты:	<b>12,52х2,68х3,9 м</b>
Количество осей:	<b>4</b>
Колесная формула:	<b>8х6х8</b>



 **8 (800) 700-74-69**

 **<https://vershina-kran.ru>**

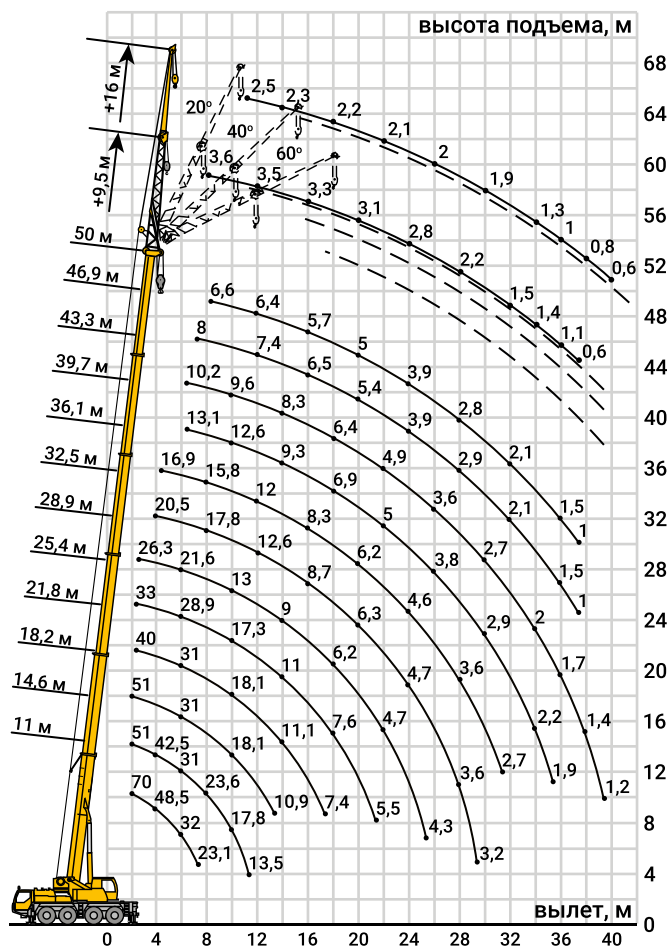
ВЕРШИНА — это самый большой выбор автокранов в Санкт-Петербурге

# ГРУЗОПОДЪЕМНЫЕ ХАРАКТЕРИСТИКИ LIEBHERR LTM 1070-4.1

Грузоподъемность, т	Длина стрелы, м												
	11,0	14,6	18,2	21,8	25,4	28,9	32,5	36,1	39,7	43,3	46,9	50,0	
2,5	70,0*												
3,0	61,0*	51,0	51,0	51,0									
3,5	54,0*	46,5	46,5	46,5	40,0	33,0							
4,0	48,5*	42,5	42,5	42,5	39,0	32,5	26,3						
4,5	44,0*	39,0	39,0	39,0	38,0	31,5	25,7	20,7					
5,0	39,5*	35,5	36,0	36,0	35,5	31,0	25,2	20,4	16,9				
6,0	32,0*	30,5	31,0	31,0	31,0	28,9	24,3	19,8	16,6				
7,0	27,1*	26,3	26,8	26,9	26,8	27,1	23,3	19,1	16,2	13,1	10,2		
8,0	23,1*	22,7	23,1	23,2	23,6	23,1	21,6	17,8	15,8	12,9	10,1	8,0	
9,0			20,4	20,3	20,7	19,9	18,6	16,6	15,0	12,6	9,8	7,8	6,6
10,0			17,8	18,1	18,1	17,3	16,3	15,6	14,1	12,1	9,6	7,7	6,6
12,0			13,5	13,9	14,0	13,7	13,0	12,6	12,0	11,0	9,0	7,4	6,4
14,0				10,9	11,1	11,0	10,9	10,3	9,9	9,3	8,3	6,9	6,1
16,0					9,0	8,9	9,0	8,7	8,3	8,0	7,6	6,5	5,7
18,0					7,4	7,6	7,4	7,4	7,2	6,9	6,4	6,0	5,4
20,0						6,4	6,2	6,3	6,2	5,9	5,7	5,4	5,0
22,0						5,5	5,3	5,4	5,1	5,0	4,9	4,6	4,5
24,0							4,7	4,7	4,6	4,4	4,2	3,9	3,9
26,0							4,3	4,1	4,1	3,8	3,6	3,3	3,3
28,0								3,6	3,6	3,3	3,1	2,9	2,8
30,0								3,2	3,1	2,9	2,7	2,4	2,4
32,0									2,7	2,5	2,4	2,1	2,1
34,0										2,2	2,0	1,8	1,8
36,0										1,9	1,7	1,5	1,5
38,0											1,4	1,2	1,2
40,0											1,2	1,0	1,0

Грузоподъемность, т	Длина гуська, м					
	9,5			16,0		
	Угол наклона гуська					
	0°	20°	40°	60°	0°	20°
8,0	3,6					
9,0	3,6				2,5	
10,0	3,6				2,5	
12,0	3,5	3,2			2,4	
14,0	3,4	3,1			2,3	
16,0	3,3	3,1	3,1		2,2	2,1
18,0	3,2	3,1	3,1	3,2	2,2	2,0
20,0	3,1	3,0	3,0	3,1	2,1	2,0
22,0	3,0	2,9	2,9	3,0	2,1	2,0
24,0	2,8	2,8	2,8	2,8	2,1	2,0
26,0	2,7	2,7	2,6	2,7	2,0	2,0
28,0	2,2	2,5	2,5	2,6	2,0	2,0
30,0	1,9	2,1	2,3	2,5	1,9	1,9
32,0	1,5	1,8	1,9	2,0	1,6	1,9
34,0	1,2	1,4	1,6	1,7	1,3	1,7
36,0	0,9	1,1	1,3	1,3	1,0	1,4
38,0	0,7	0,9	1,0	1,0	0,8	1,1
40,0		0,6	0,7	0,8	0,6	0,9
42,0						0,7

\*Над задней частью со специальным оборудованием.



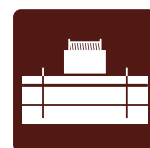
Длина стрелы:  
**11,0 - 50,0 м**



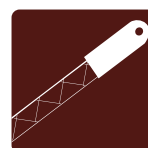
Расстановка опор:  
**8,0x6,3 м**



Рабочий диапазон:  
**360°**



Противовес: **14,5 т**



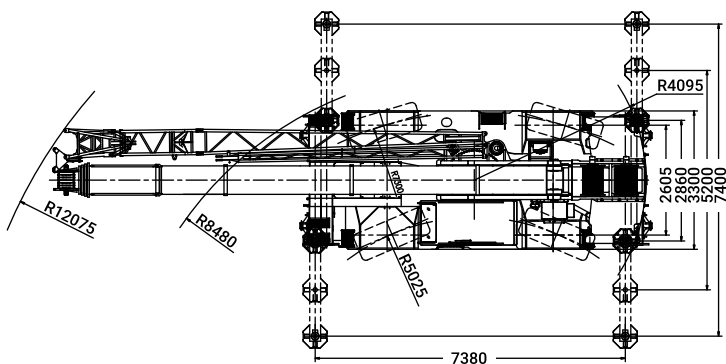
Гусек: **9,5/16,0 м**  
Угол наклона: **0°/20°/40°/60°**

# 60 Т

## ZOOMLION ZRT600


Данная модель обладает внушительными вездеходными характеристиками, оснащена стрелой 45 метров и удлинителем 15 метров. Наличие полного привода, высокого клиренса и 4-колёсного рулевого управления с функцией крабового хода делает его незаменимым на крупных строительных объектах начального цикла.

# ZOOMLION



### ХАРАКТЕРИСТИКИ АВТОКРАНА

Грузоподъемность:	<b>60 Т</b>
Длина стрелы:	<b>45 м</b>
Удлинитель:	<b>16 м</b>
Опорный контур:	<b>7,4x7,4 м</b>
Масса крана:	<b>45 Т</b>
Габариты:	<b>14,1x3,3x3,79 м</b>
Количество осей:	<b>2</b>
Колесная формула:	<b>4x4</b>

 **8 (800) 700-74-69**

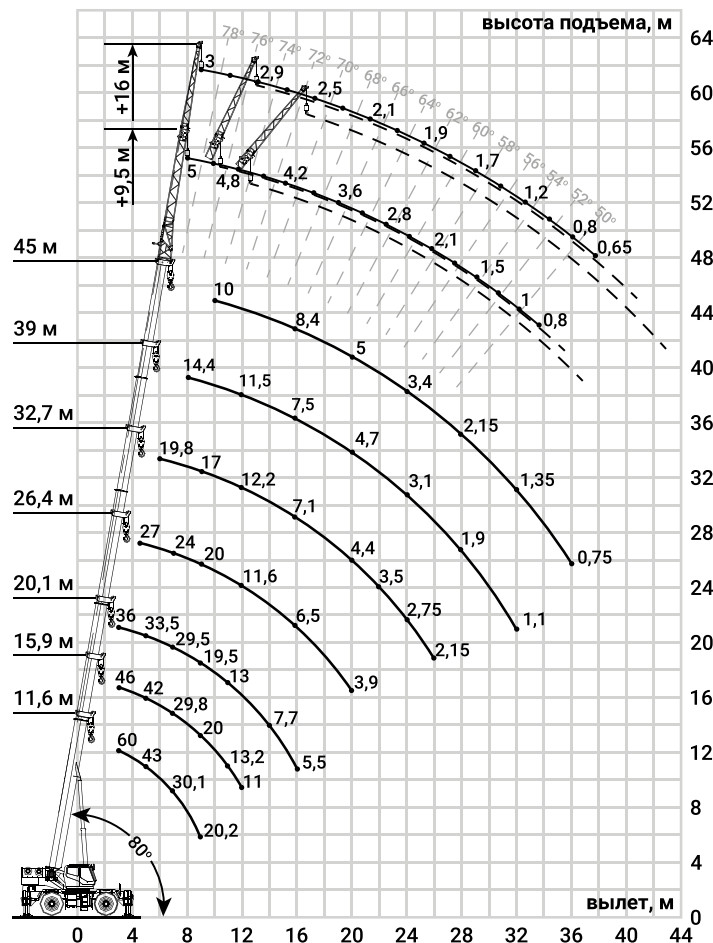
 **<https://vershina-kran.ru>**



# ГРУЗОПОДЪЕМНЫЕ ХАРАКТЕРИСТИКИ ZOOMLION ZRT600

← м	Длина стрелы, м						
	11,6	15,9	20,1	26,4	32,7	39,0	45,0
3,0	60,0	46,0	36,0				
3,5	57,0	46,0	36,0				
4,0	54,0	46,0	36,0				
4,5	48,0	44,0	34,0	27,0			
5,0	43,0	42,0	33,5	27,0			
5,5	39,0	38,5	32,5	27,0			
6,0	35,6	35,0	32,0	26,0	19,8		
6,5	32,6	32,2	30,6	25,0	19,8		
7,0	30,1	29,8	29,5	24,0	19,8		
7,5	28,0	27,6	26,5	23,0	19,0		
8,0	26,0	25,2	24,0	22,0	18,4	14,4	
9,0	20,2	20,0	19,5	20,0	17,0	13,6	
10,0		16,0	16,0	16,5	15,8	12,8	10,0
11,0		13,2	13,0	13,6	14,0	12,0	9,6
12,0		11,0	11,0	11,6	12,2	11,5	9,2
14,0			7,7	8,6	9,2	9,6	8,4
16,0			5,5	6,5	7,1	7,5	7,6
18,0				5,0	5,6	5,9	6,2
20,0				3,9	4,4	4,7	5,0
22,0					3,5	3,8	4,1
24,0					2,75	3,1	3,4
26,0					2,15	2,4	2,7
28,0						1,9	2,15
30,0						1,5	1,75
32,0						1,1	1,35
34,0							1,05
36,0							0,75

↙	Длина гуська, м					
	9,5			16,0		
	Угол наклона гуська					
	0°	15°	30°	0°	15°	30°
80°	5,0	3,3	2,5	3,0	2,0	1,4
78°	5,0	3,3	2,5	3,0	2,0	1,4
76°	4,8	3,2	2,5	2,9	1,8	1,3
74°	4,5	3,1	2,5	2,7	1,7	1,3
72°	4,2	3,0	2,4	2,5	1,6	1,2
70°	3,9	2,8	2,3	2,3	1,5	1,2
68°	3,6	2,7	2,2	2,1	1,4	1,1
66°	3,3	2,6	2,1	2,0	1,3	1,1
64°	2,8	2,5	2,0	1,9	1,3	1,1
62°	2,4	2,2	1,9	1,8	1,2	1,0
60°	2,1	2,0	1,8	1,7	1,2	1,0
58°	1,8	1,6	1,6	1,4	1,1	1,0
56°	1,5	1,4	1,3	1,2	1,1	0,9
54°	1,2	1,2	1,2	1,0	0,9	0,8
52°	1,0	1,0	0,9	0,8	0,7	0,65
50°	0,8	0,7	0,7	0,65	0,6	0,55



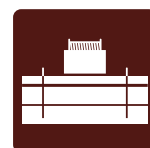
Длина стрелы:  
**11,6 - 45,0 м**



Расстановка опор:  
**7,4x7,4 м**



Рабочий диапазон:  
**360°**



Противовес: **7,8 т**



Гусек: **9,5/16,0 м**  
Угол наклона: **0°/15°/30°**

**55 Т**

# GROVE GMK3055

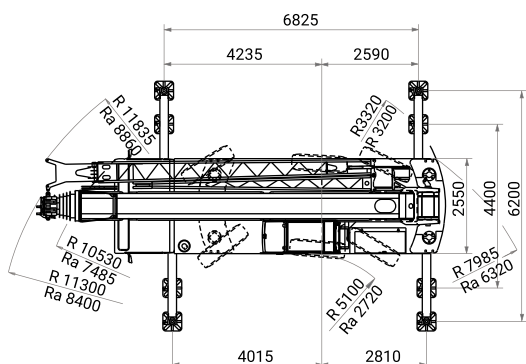
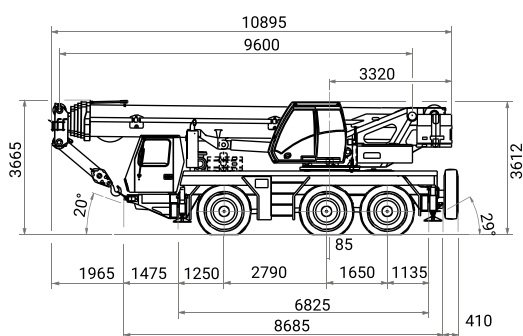
Кран Grove GMK3055 оснащен четырьмя выносными опорами и имеет независимое вертикальное и горизонтальное выравнивание с каждой стороны шасси. Благодаря своим габаритам эта модель имеет преимущество в маневренности на объекте и требует минимум вспомогательного оборудования и персонала.

# GROVE®



## ХАРАКТЕРИСТИКИ АВТОКРАНА

Грузоподъемность:	<b>55 Т</b>
Длина стрелы:	<b>43 м</b>
Удлинитель:	<b>15 м</b>
Опорный контур:	<b>6,8x6,2 м</b>
Масса крана:	<b>36 Т</b>
Габариты:	<b>10,9x2,55x3,7 м</b>
Количество осей:	<b>5</b>
Колесная формула:	<b>6x4x6</b>



 **8 (800) 700-74-69**

 **<https://vershina-kran.ru>**

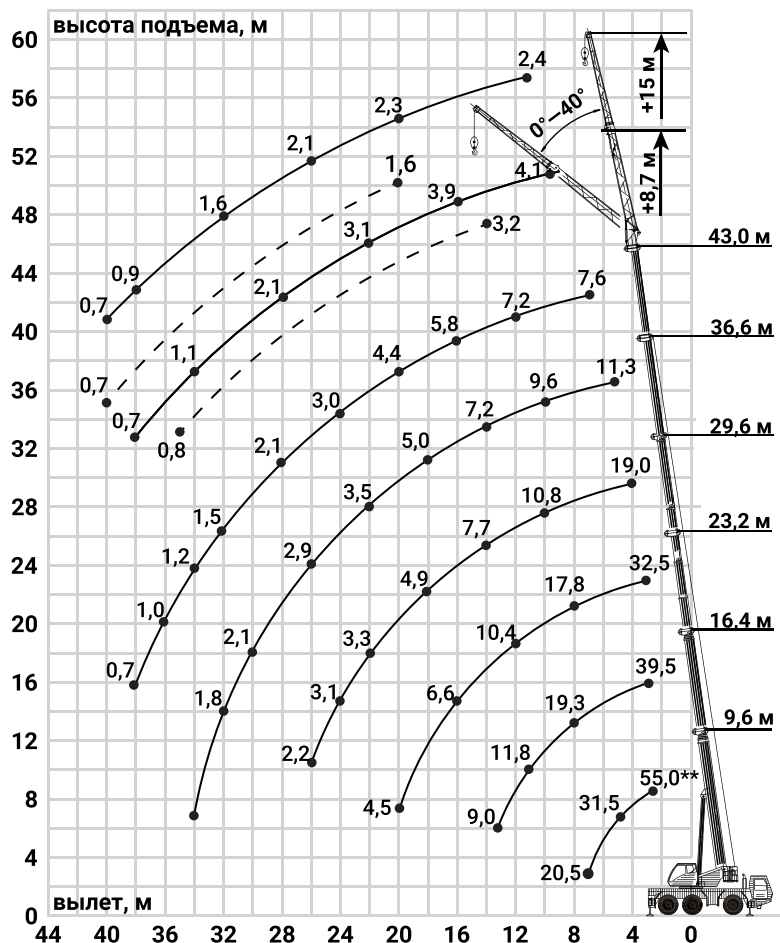
Наши специалисты обеспечат постоянную и оперативную поддержку

# ГРУЗОПОДЪЕМНЫЕ ХАРАКТЕРИСТИКИ GROVE GMK3055

Высота подъема, м	Длина стрелы, м										
	9,6	13,0	16,4	19,8	23,2	26,8	29,6	34,0	36,6	39,7	43,0
2,5	55,0**										
3,0	50,0*/45,0	42,5	39,5	38,0	32,5	23,5					
4,0	37,0	36,0	34,5	33,0	29,5	21,5	19,0				
5,0	31,5	31,0	30,0	28,5	26,0	19,4	17,5	14,4	11,3		
6,0	26,5	26,5	26,0	25,5	23,5	17,9	16,1	14,2	11,3	9,0	
7,0	20,5	22,5	22,0	22,0	21,0	16,3	14,7	13,2	11,3	9,0	7,6
8,0		19,2	19,3	18,1	17,8	15,2	13,3	12,2	10,9	9,0	7,6
9,0		15,8	15,9	15,7	15,2	14,1	11,9	11,3	10,3	9,0	7,6
10,0		13,5	13,8	13,8	13,2	13,0	10,8	10,3	9,6	8,6	7,6
11,0			11,8	11,8	11,5	11,6	9,7	9,3	8,9	8,1	7,5
12,0			10,2	10,2	10,4	10,3	9,1	8,6	8,4	7,7	7,2
13,0			9,0	8,9	9,3	9,0	8,4	8,0	7,8	7,3	6,8
14,0				8,1	8,3	8,0	7,7	7,4	7,2	6,9	6,5
15,0				7,5	7,4	7,1	6,8	6,8	6,6	6,5	6,2
16,0				6,8	6,6	6,4	6,1	6,1	6,1	6,1	5,8
18,0					5,4	5,2	4,9	4,9	5,0	5,1	5,2
20,0					4,5	4,2	4,0	4,0	4,1	4,2	4,4
22,0						3,5	3,3	3,2	3,5	3,8	3,6
24,0						2,3	3,1	2,6	3,2	3,3	3,0
26,0							2,2	2,2	2,9	2,8	2,5
28,0								1,7	2,4	2,3	2,1
30,0								1,4	2,1	2,0	1,8
32,0									1,8	1,7	1,5
34,0										1,4	1,2
36,0										0,8	1,0
38,0											0,7

Высота подъема, м	Длина гуська, м					
	8,7			15,0		
	Угол наклона гуська					
	0°	20°	40°	0°	20°	40°
10,0	4,1			2,4		
11,0	4,1			2,4		
12,0	4,1			2,4		
13,0	4,1	4,0		2,4		
14,0	4,1	3,9		2,4		
15,0	4,1	3,8	3,2	2,4		
16,0	3,9	3,7	3,2	2,4	2,1	
18,0	3,6	3,4	3,1	2,4	2,1	
20,0	3,3	3,2	3,1	2,3	2,0	1,6
22,0	3,1	3,0	2,9	2,3	1,9	1,6
24,0	2,9	2,8	2,7	2,2	1,8	1,6
26,0	2,5	2,6	2,6	2,1	1,8	1,5
28,0	2,1	2,3	2,4	2,0	1,7	1,5
30,0	1,7	1,9	2,0	1,9	1,7	1,5
32,0	1,4	1,5	1,6	1,6	1,6	1,5
34,0	1,1	1,3	1,3	1,3	1,6	1,5
36,0	0,9	1,0	1,1	1,1	1,3	1,4
38,0	0,7	0,8	0,8	0,9	1,1	1,2
40,0			0,6	0,7	0,9	1,0
42,0					0,7	0,8

\*\*Над задней частью со специальным оборудованием | \*Над задней частью



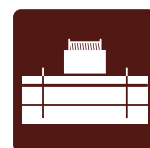
Длина стрелы:  
9,6 - 43,0 м



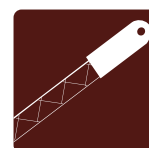
Расстановка опор:  
6,8x6,2 м



Рабочий диапазон:  
360°



Противовес: 11,6 т



Гусек: 8,7/15,0 м  
Угол наклона: 0°/20°/40°

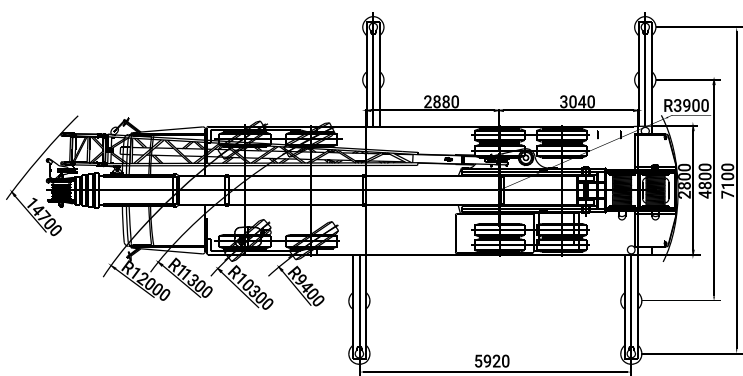
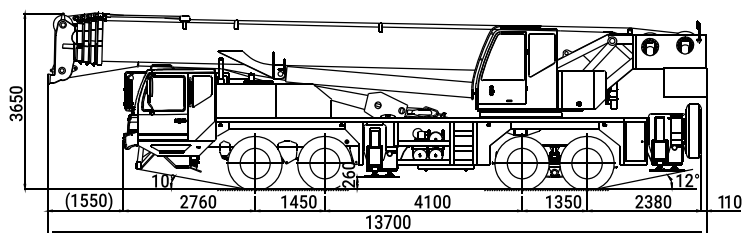


# 55 Т

## ZOOMLION QY55V


Автокран оснащен стрелой длиной 43 метра и удлинителем 16 метров. Это дает возможность эксплуатировать данную технику на подступах к труднодоступным помещениям и для поднятия грузов на большие высоты в таких местах, где автокранами других моделей работать слишком сложно.

# ZOOMLION



### ХАРАКТЕРИСТИКИ АВТОКРАНА

Грузоподъемность:	<b>55 Т</b>
Длина стрелы:	<b>43 м</b>
Удлинитель:	<b>16 м</b>
Опорный контур:	<b>5,92x7,1 м</b>
Масса крана:	<b>42 Т</b>
Габариты:	<b>13,7x2,8x3,65 м</b>
Количество осей:	<b>4</b>
Колесная формула:	<b>8x4</b>

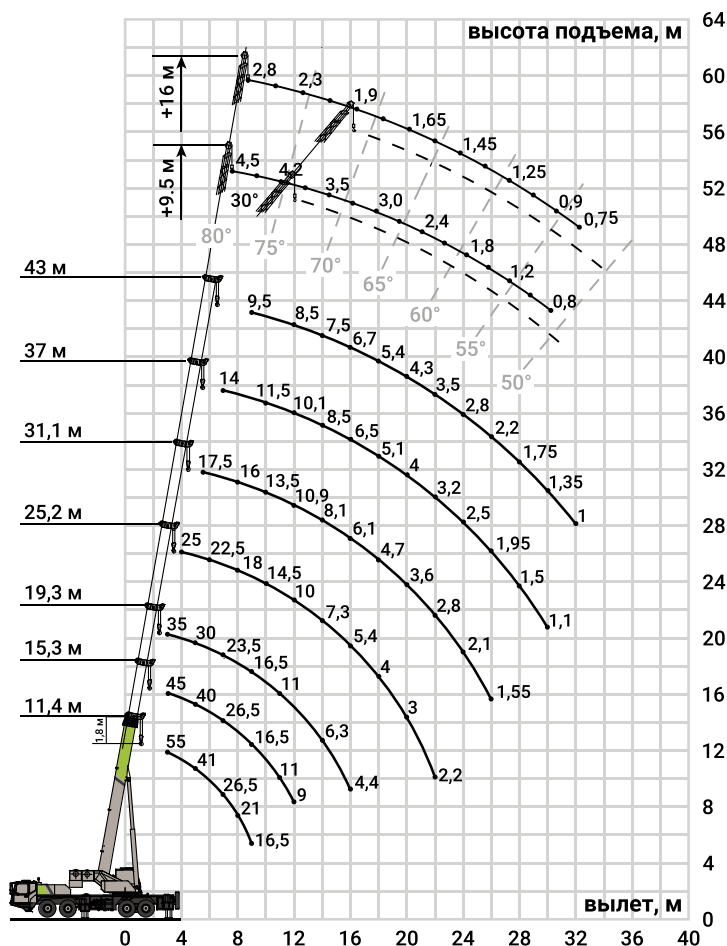
 **8 (800) 700-74-69**

 **<https://vershina-kran.ru>**

# ГРУЗОПОДЪЕМНЫЕ ХАРАКТЕРИСТИКИ ZOOMLION QY55V

← м	Длина стрелы, м						
	11,4	15,3	19,3	25,2	31,1	37,0	43,0
3,0	55,0	45,0	35,0				
3,5	51,0	45,0	35,0				
4,0	48,0	45,0	35,0	25,0			
4,5	45,0	43,0	32,0	25,0			
5,0	41,0	40,0	30,0	25,0			
5,5	36,0	36,0	28,0	24,0	17,5		
6,0	32,5	32,5	26,5	22,5	17,5		
6,5	29,5	29,5	25,0	21,0	17,5		
7,0	26,5	26,5	23,5	20,0	17,5	14,0	
7,5	23,5	23,5	22,0	19,0	16,7	13,5	
8,0	21,0	21,0	21,0	18,0	16,0	13,0	
9,0	16,5	16,5	16,5	16,5	14,5	12,2	9,5
10,0		13,5	13,5	14,5	13,5	11,5	9,3
11,0		11,0	11,0	12,0	12,5	10,7	9,0
12,0		9,0	9,0	10,0	10,9	10,1	8,5
14,0			6,3	7,3	8,1	8,5	7,5
16,0			4,4	5,4	6,1	6,5	6,7
18,0				4,0	4,7	5,1	5,4
20,0				3,0	3,6	4,0	4,3
22,0				2,2	2,8	3,2	3,5
24,0					2,1	2,5	2,8
26,0					1,55	1,95	2,2
28,0						1,5	1,75
30,0						1,1	1,35
32,0							1,0

↙	Длина гуська, м			
	9,5		16,0	
	Угол наклона гуська			
	0°	30°	0°	30°
80°	4,5	2,15	2,8	1,0
78°	4,5	2,1	2,6	1,0
76°	4,2	2,0	2,3	1,0
74°	3,8	1,95	2,15	1,0
72°	3,5	1,9	1,9	1,0
70°	3,2	1,85	1,75	0,95
68°	3,0	1,8	1,65	0,95
66°	2,7	1,75	1,55	0,9
64°	2,4	1,7	1,45	0,85
62°	2,1	1,65	1,35	0,8
60°	1,8	1,5	1,25	0,75
58°	1,5	1,2	1,1	0,7
56°	1,2	1,0	0,9	0,6
54°	1,0	0,85	0,75	
52°	0,8	0,55		



Длина стрелы:  
**11,4 - 43,0 м**



Расстановка опор:  
**5,92x7,1 м**



Рабочий диапазон\*: **360°**



Гусек: **9,5/16,0 м**  
Угол наклона: **0°/30°**

\* при выдвинутой пятой опоре

# 50 Т

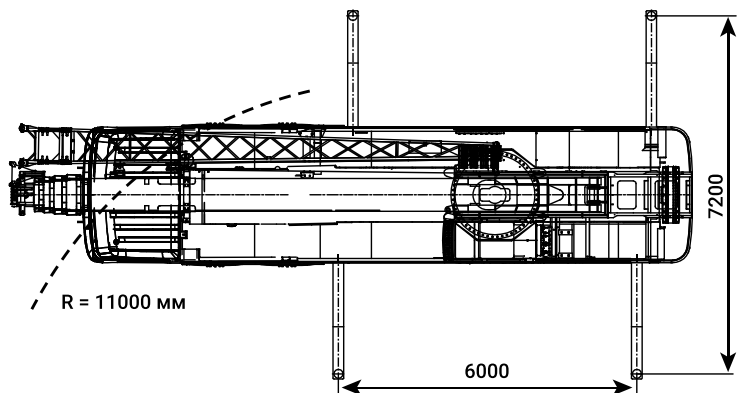
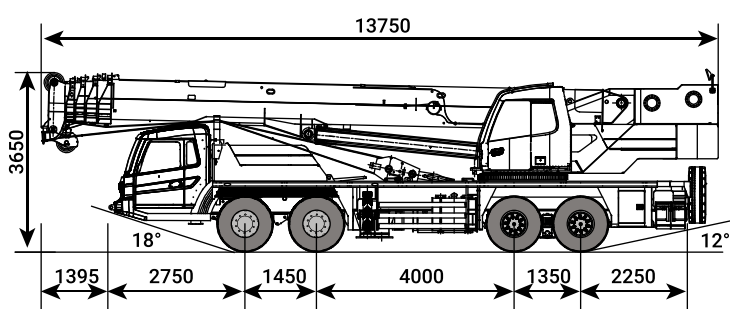
## PALFINGER SANY QY50C

Современный автокран, открывающий новые горизонты в работе. Традиции производства и постоянный контроль качества на всех этапах позволяют говорить о том, что данный 50-тонный автокран – оптимальное решение для тех, кто ищет безотказную мощную подъемную технику с большим ресурсом работы.

**PALFINGER**



**SANY**



### ХАРАКТЕРИСТИКИ АВТОКРАНА

Грузоподъемность:	<b>50 Т</b>
Длина стрелы:	<b>42,5 м</b>
Удлинитель:	<b>16 м</b>
Опорный контур:	<b>6,0x7,2 м</b>
Масса крана:	<b>42 Т</b>
Габариты:	<b>13,75x2,75x3,65 м</b>
Количество осей:	<b>4</b>
Колесная формула:	<b>8x4</b>



**8 (800) 700-74-69**



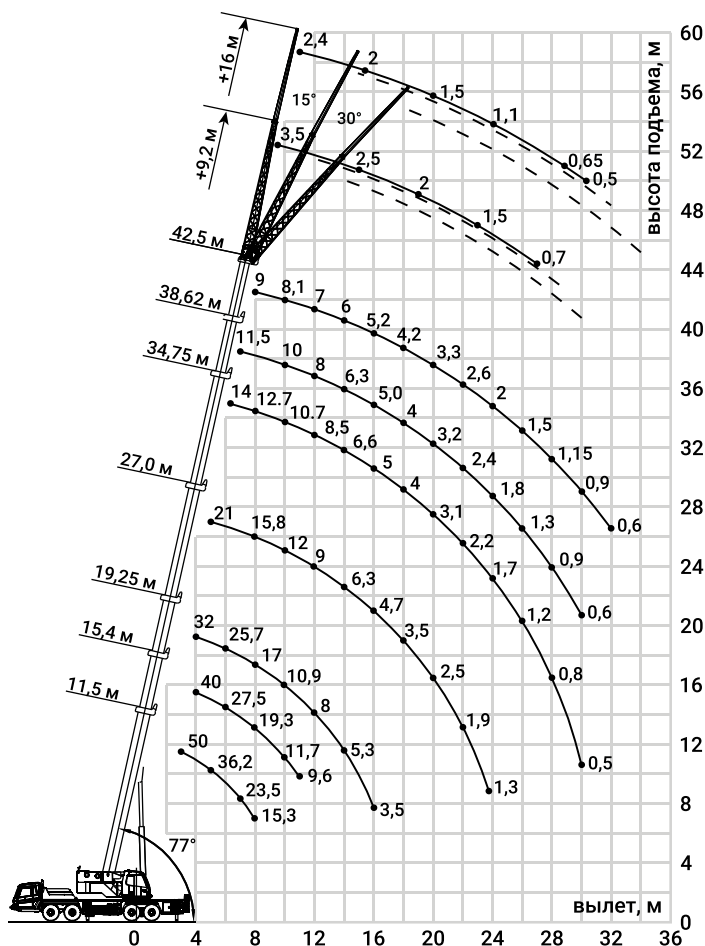
**<https://vershina-kran.ru>**



# ГРУЗОПОДЪЕМНЫЕ ХАРАКТЕРИСТИКИ PALFINGER SANY QY50C

↖ м	Длина стрелы, м						
	11,5	15,4	19,25	27,0	34,75	38,62	42,5
3,0	50,0	40,0	32,0				
3,5	50,0	40,0	32,0				
4,0	44,6	40,0	32,0				
4,5	40,0	36,0	31,0	21,0			
5,0	36,2	33,2	29,0	21,0			
5,5	32,0	30,0	27,5	21,0			
6,0	28,0	27,5	25,7	21,0	14,0		
6,5	25,8	25,5	23,9	19,5	14,0		
7,0	23,5	23,2	21,5	18,0	14,0	11,5	
7,5	21,4	21,2	18,6	16,8	13,5	11,5	
8,0	19,5	19,3	17,0	15,8	12,7	11,0	9,0
9,0	15,3	15,0	13,7	14,0	11,7	10,5	8,5
10,0		11,7	10,9	12,0	10,7	10,0	8,1
11,0		9,6	9,0	9,9	9,4	9,0	7,8
12,0		8,0	8,0	9,0	8,5	8,0	7,0
14,0			5,3	6,3	6,6	6,3	6,0
16,0			3,5	4,7	5,0	5,0	5,2
18,0				3,5	4,0	4,0	4,2
20,0				2,5	3,1	3,2	3,3
22,0				1,9	2,2	2,4	2,6
24,0				1,3	1,7	1,8	2,0
26,0					1,2	1,3	1,5
28,0					0,8	0,9	1,15
30,0					0,5	0,6	0,9
32,0							0,6

↖ м	Длина гуська, м					
	9,2			16,0		
	Угол наклона гуська					
	0°	15°	30°	0°	15°	30°
78°	3,5	2,4	2,0	2,4	1,45	1,0
77°	3,2	2,3	1,9	2,4	1,4	1,0
75°	3,0	2,2	1,8	2,3	1,3	0,95
73°	2,7	2,0	1,7	2,0	1,2	0,85
71°	2,5	1,8	1,6	1,8	1,1	0,85
68°	2,2	1,7	1,4	1,5	1,0	0,8
66°	2,0	1,5	1,3	1,3	0,95	0,76
63°	1,8	1,4	1,1	1,1	0,85	0,72
61°	1,5	1,2	0,95	0,95	0,75	0,65
58°	1,1	0,95	0,75	0,65	0,6	0,55
56°	0,7	0,65	0,55	0,5		



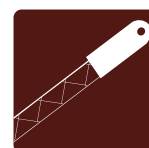
Длина стрелы:  
**11,5 - 42,5 м**



Расстановка опор:  
**6,0x7,2 м**



Рабочий диапазон: **240°**



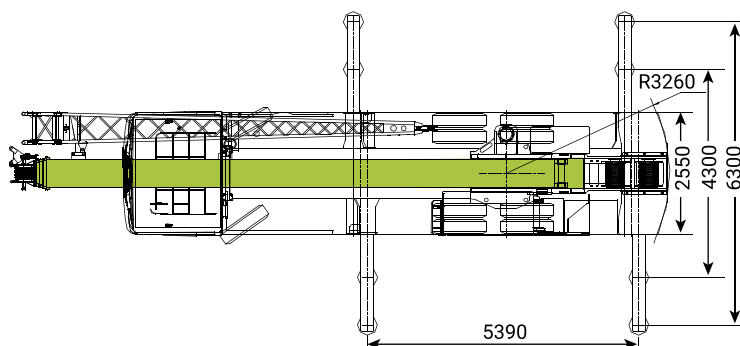
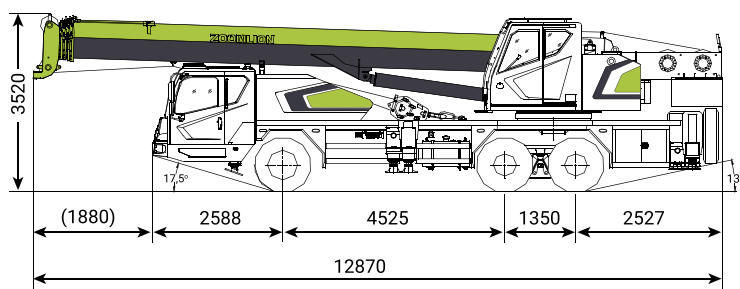
Гусек: **9,2/16,0 м**  
Угол наклона: **0°/15°/30°**

# 30 Т

## ZOOMLION ZTC300V

Автокран грузоподъемностью 30 тонн и стрелой длиной 42 м — уникальное предложение на рынке. Кран предназначен для выполнения погрузочно-разгрузочных, строительно-монтажных и аварийных работ на рассредоточенных объектах.

# ZOOMLION



### ХАРАКТЕРИСТИКИ АВТОКРАНА

Грузоподъемность: **30 Т**

Длина стрелы: **42 м**

Удлинитель: **8 м**


Опорный контур: **5,39х6,3 м**

Масса крана: **34,5 Т**

Габариты: **12,87х2,55х3,52 м**

Количество осей: **3**

Колесная формула: **6х4**

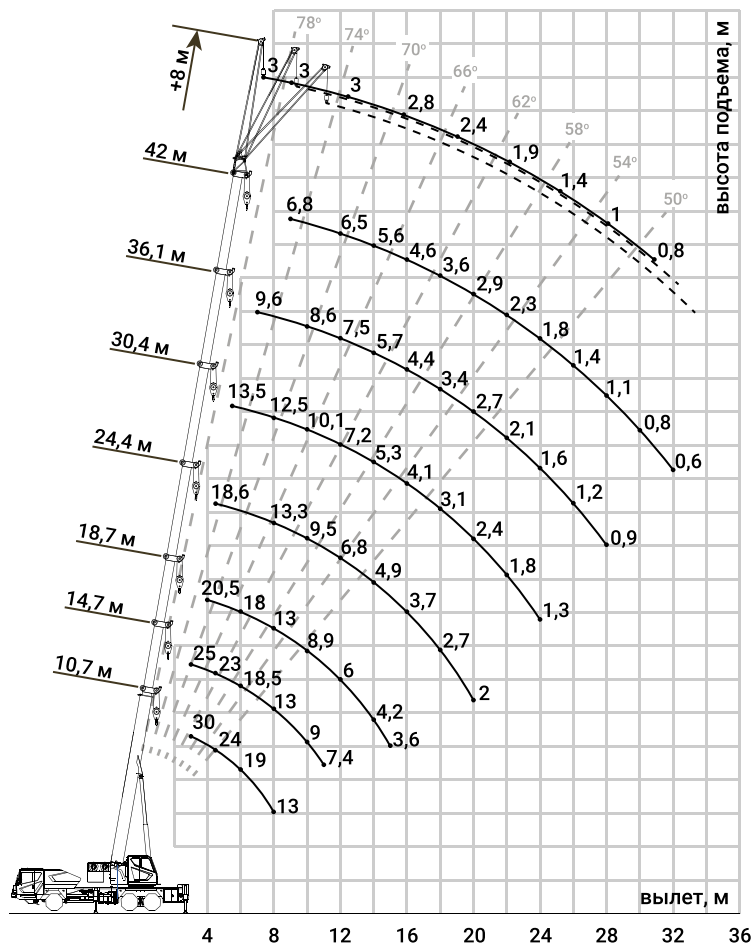
 **8 (800) 700-74-69**

 **<https://vershina-kran.ru>**

# ГРУЗОПОДЪЕМНЫЕ ХАРАКТЕРИСТИКИ ZOOMLION ZTC300V

М	Длина стрелы, м						
	10,7	14,7	18,7	24,4	30,4	36,1	42,0
3,0	30,0	25,0					
3,5	25,0	25,0					
4,0	25,0	24,0	20,5				
4,5	24,0	23,0	20,0	18,6			
5,0	23,0	22,0	19,5	18,6			
5,5	21,2	20,0	19,0	18,6	13,5		
6,0	19,0	18,5	18,0	17,4	13,5		
6,5	17,0	16,5	16,5	16,2	13,5		
7,0	15,0	15,0	15,0	14,8	13,5	9,6	
8,0	13,0	13,0	13,0	13,3	12,5	9,6	
9,0		10,7	11,0	11,8	11,3	9,1	6,8
10,0		9,0	8,9	9,5	10,1	8,6	6,65
11,0		7,4	7,3	8,0	8,5	8,1	6,5
12,0			6,0	6,8	7,2	7,5	6,3
13,0			5,0	5,7	6,2	6,5	6,0
14,0			4,2	4,9	5,3	5,7	5,6
15,0			3,6	4,2	4,7	5,0	5,2
16,0				3,7	4,1	4,4	4,6
18,0				2,7	3,1	3,4	3,6
20,0				2,0	2,4	2,7	2,9
22,0					1,8	2,1	2,3
24,0					1,3	1,6	1,8
26,0						1,2	1,4
28,0						0,9	1,1
30,0							0,8
32,0							0,6

Угол наклона гуська	Угол наклона гуська		
	0°	15°	30°
80°	3,0	2,8	2,2
78°	3,0	2,8	2,1
76°	3,0	2,7	2,0
74°	3,0	2,6	1,9
72°	3,0	2,5	1,85
70°	2,8	2,4	1,8
68°	2,6	2,3	1,75
66°	2,4	2,2	1,65
64°	2,1	2,1	1,6
62°	1,9	1,8	0,55
60°	1,6	1,5	1,5
58°	1,4	1,3	1,3
56°	1,2	1,1	1,1
54°	1,0	1,0	0,9
52°	0,9	0,85	0,8
50°	0,8	0,75	0,7



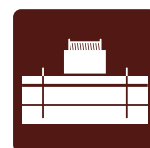
Длина стрелы:  
10,7 - 42,0 м



Расстановка опор:  
5,39x6,3 м



Рабочий диапазон: 240°



Противовес: 6,2 т



Гусек: 8,0 м  
Угол наклона: 0°/15°/30°

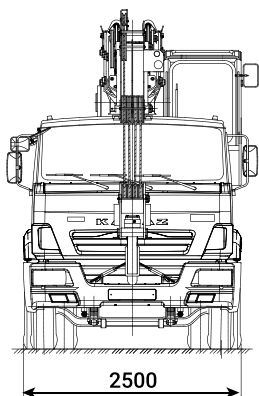
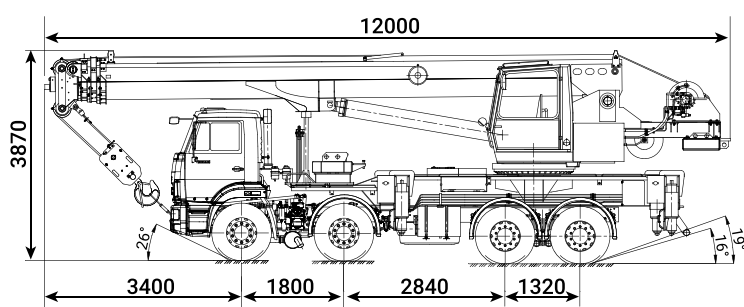


**32 Т**

# ГАЛИЧАНИН КС-55729-1В


Автокран смонтирован на шасси КамАЗ-6540 с колесной формулой 8х4. Длина стрелы в транспортном положении (9,6 м) обеспечивает крану компактность и маневренность при переездах, а при максимальной длине позволяет достичь обширной рабочей зоны и большой высоты перемещения груза при работе.

## ГАЛИЧАНИН



### ХАРАКТЕРИСТИКИ АВТОКРАНА

Грузоподъемность:	<b>32 Т</b>
Длина стрелы:	<b>30,2 м</b>
Удлинитель:	<b>9 м</b>
Опорный контур:	<b>4,75x5,8 м</b>
Масса крана:	<b>30,2 Т</b>
Габариты:	<b>12,0x2,55x3,87 м</b>
Количество осей:	<b>4</b>
Колесная формула:	<b>8x4</b>

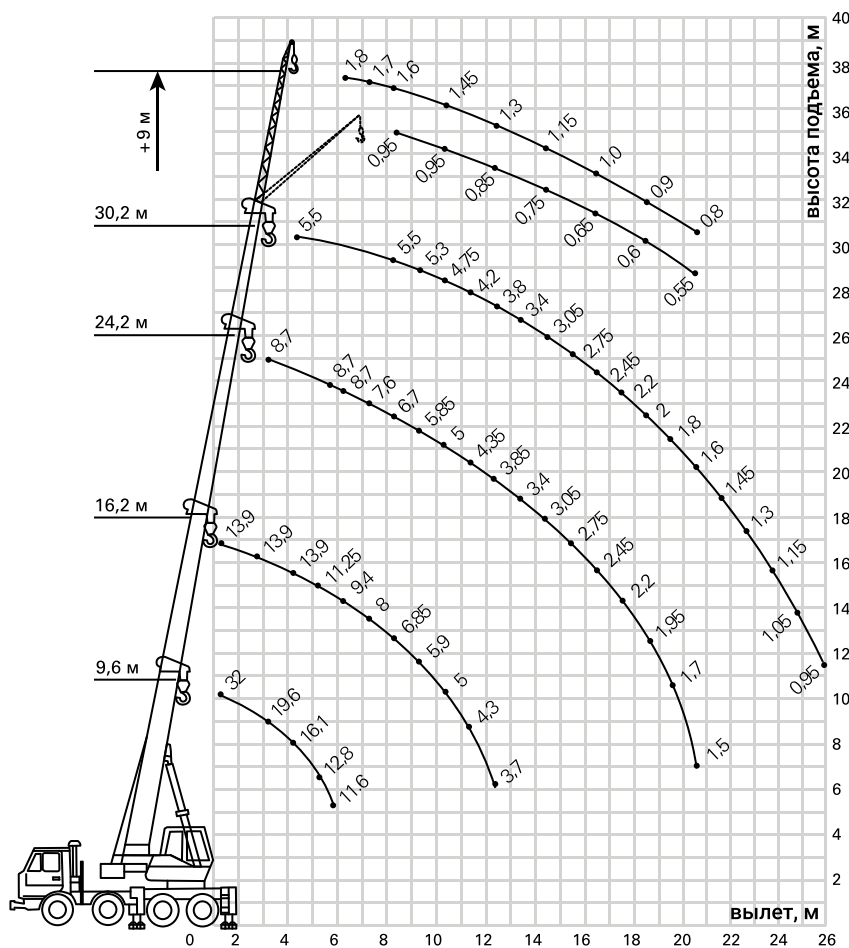
 **8 (800) 700-74-69**

 **<https://vershina-kran.ru>**

# ГРУЗОПОДЪЕМНЫЕ ХАРАКТЕРИСТИКИ ГАЛИЧАНИН КС-55729-1В

Гусек, м	Длина стрелы, м																				
	9,6	11,0	12,0	14,0	16,2	18,0	20,0	22,0	24,0	26,0	28,0	30,2									
2,5	32,0	22,4																			
3,0	32,0	22,4	22,4	22,4	13,9																
3,2	30,0	22,4	22,4	22,4	13,9																
4,0	24,4	22,4	22,4	22,4	13,9	10,5	10,5	9,0													
4,5	21,6	21,1	21,1	21,1	13,9	10,5	10,5	9,0													
5,0	19,6	19,6	19,6	19,6	13,9	10,5	10,5	9,0	8,7	8,2											
6,0	16,1	15,8	15,4	14,9	13,9	10,5	10,5	9,0	8,7	8,2	7,0	5,5									
7,0	12,8	12,4	12,1	11,7	11,25	10,5	10,5	9,0	8,7	8,2	7,0	5,5									
7,5	11,6	11,3	11,0	10,7	10,25	9,8	9,8	9,0	8,7	8,2	7,0	5,5									
8,0		10,4	10,1	9,8	9,4	9,0	9,0	9,0	8,7	8,2	7,0	5,5									
9,0		8,8	8,6	8,3	8,0	7,8	7,8	7,8	7,6	7,4	7,0	5,5									
10,0			7,4	7,1	6,85	6,8	6,8	6,8	6,7	6,6	6,3	5,5									
11,0				6,1	5,9	5,9	5,9	5,9	5,85	5,8	5,6	5,3									
12,0					5,2	5,0	5,0	5,0	5,0	5,0	4,9	4,75									
13,0						4,3	4,3	4,35	4,35	4,35	4,3	4,2									
14,0							3,7	3,8	3,85	3,85	3,85	3,8									
15,0								3,25	3,35	3,4	3,4	3,4									
16,0									2,85	2,95	3,05	3,05									
17,0										2,6	2,7	2,75									
18,0											2,3	2,4									
19,0												2,15									
20,0													1,9								
21,0														1,7							
22,0															1,5						
23,0																1,4					
24,0																	1,25				
25,0																		1,15			
26,0																			1,0		
27,0																					0,95

Гусек, м	Угол наклона гуська	
	0°	30°
7,0	1,8	
8,0	1,8	
9,0	1,7	
10,0	1,6	0,95
12,0	1,45	0,95
14,0	1,3	0,85
16,0	1,15	0,75
18,0	1,0	0,65
20,0	0,9	0,6
22,0	0,8	0,55



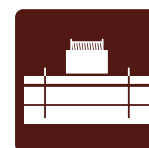
Длина стрелы:  
**9,6 - 30,2 м**



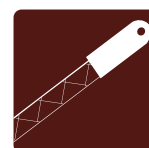
Расстановка опор:  
**4,75x5,8 м**



Рабочий диапазон:  
**240°**



Противовес: **4,8 т**

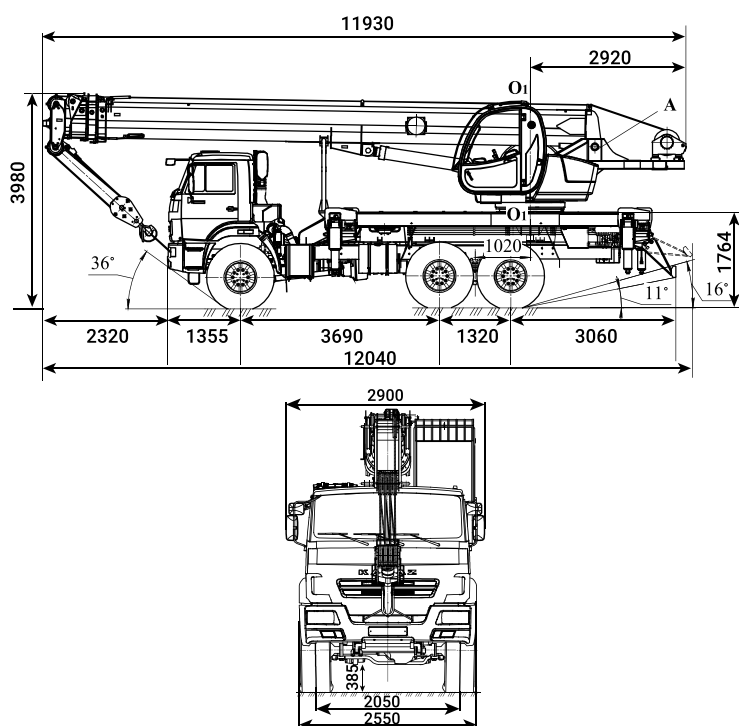


Гусек: **9 м**  
Угол наклона: **0°/30°**

**25 Т**

# ИВАНОВЕЦ КС-45717К-3Р

Вездеходный автокран может перемещаться по дорогам без каких-либо дополнительных платежей и согласований. При разработке автокрана были усовершенствованы многие узлы крановой установки, а также облегчена конструкция модели. При этом грузовысотные характеристики нового крана удалось сохранить на уровне более тяжелых аналогов.


**ИВАНОВЕЦ**


## ХАРАКТЕРИСТИКИ АВТОКРАНА

Грузоподъемность:	<b>25 Т</b>
Длина стрелы:	<b>31 м</b>
Удлинитель:	-
Опорный контур:	<b>5,433x6,0 м</b>
Масса крана:	<b>21 Т</b>
Габариты:	<b>11,93x2,55x3,98 м</b>
Количество осей:	<b>3</b>
Колесная формула:	<b>6x6</b>

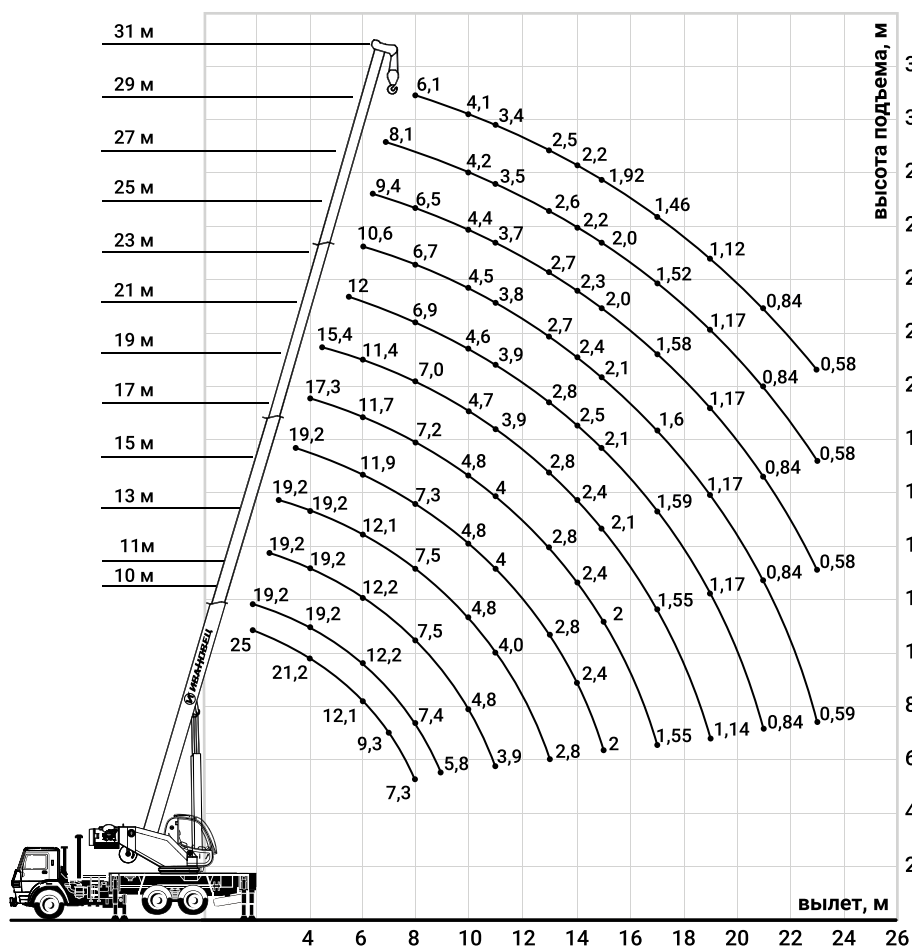

**8 (800) 700-74-69**

<https://vershina-kran.ru>



# ГРУЗОПОДЪЕМНЫЕ ХАРАКТЕРИСТИКИ ИВАНОВЕЦ КС-45717К-3Р

← м	Длина стрелы, м												
	10,0	11,0	13,0	15,0	17,0	19,0	21,0	23,0	25,0	27,0	29,0	31,0	
1,9	25,0	19,2											
2,5	25,0	19,2	19,2										
3,0	25,0	19,2	19,2	19,2									
3,5	24,2	19,2	19,2	19,2	19,2								
4,0	21,2	19,2	19,2	19,2	19,2	17,3							
4,5	18,7	18,5	18,5	18,5	18,5	16,7	15,4						
5,0	16,5	16,5	16,5	16,3	16,0	15,7	14,2						
5,5	14,1	14,1	14,1	13,9	13,7	13,4	13,1	12,0					
6,0	12,1	12,2	12,2	12,1	11,9	11,7	11,4	11,2	10,6				
6,5	10,6	10,6	10,7	10,6	10,5	10,3	10,1	10,0	9,7	9,4			
7,0	9,3	9,4	9,4	9,4	9,3	9,2	9,0	8,9	8,6	8,4	8,1		
7,5	8,3	8,4	8,4	8,4	8,3	8,1	7,9	7,8	7,6	7,3	7,1		
8,0	7,3	7,4	7,5	7,5	7,3	7,2	7,0	6,9	6,7	6,5	6,3	6,1	
9,0		5,8	5,9	5,9	5,9	5,8	5,7	5,6	5,4	5,3	5,1	4,9	
10,0			4,8	4,8	4,8	4,8	4,7	4,6	4,5	4,4	4,2	4,1	
11,0			3,9	4,0	4,0	4,0	3,9	3,9	3,8	3,7	3,5	3,4	
13,0				2,8	2,8	2,8	2,8	2,8	2,7	2,7	2,6	2,5	
14,0					2,4	2,4	2,4	2,5	2,4	2,3	2,2	2,2	
15,0					2,0	2,0	2,1	2,1	2,1	2,0	2,0	1,92	
17,0						1,55	1,55	1,59	1,6	1,58	1,52	1,46	
19,0							1,14	1,17	1,17	1,17	1,17	1,12	
21,0								0,84	0,84	0,84	0,84	0,84	
23,0									0,59	0,58	0,58	0,58	



Длина стрелы:  
**10,0 - 31,0 м**



Расстановка опор:  
**5,433x6,0 м**

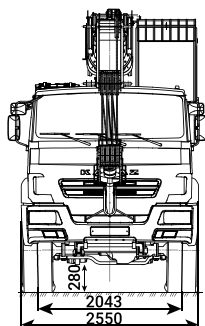
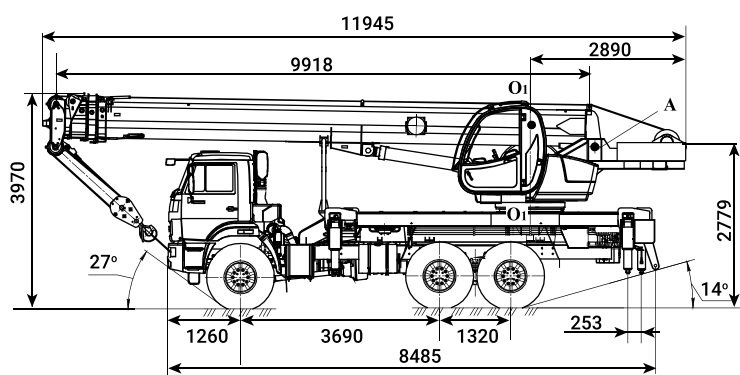


Рабочий диапазон: **240°**

**25 Т**


# ИВАНОВЕЦ КС-45717К-1Р

Автокран грузоподъемностью 25 тонн используется на строительных площадках и для погрузки/разгрузки многотонных грузов. Он оснащен телескопической стрелой с высотой подъема 30,6 м, при наличии гуська — 39,3 м. Стрела базируется на шасси КАМАЗ-65115 с 3-мя осями.


**ИВАНОВЕЦ**


## ХАРАКТЕРИСТИКИ АВТОКРАНА

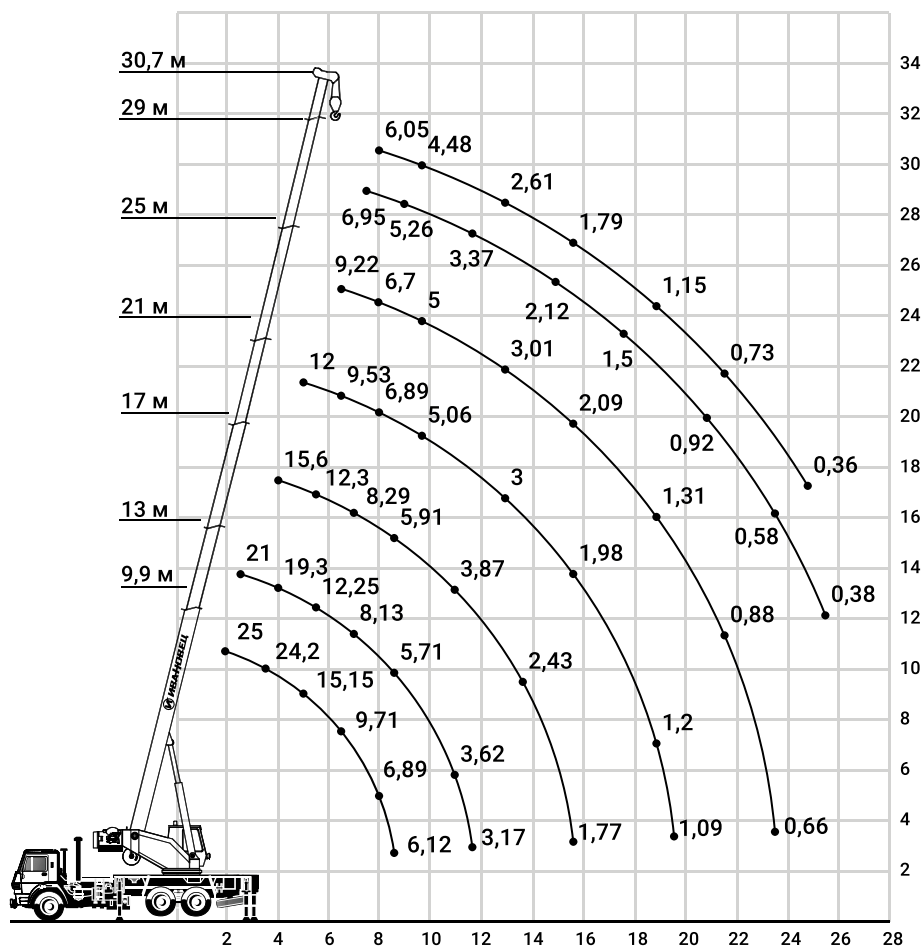
Грузоподъемность:	<b>25 Т</b>
Длина стрелы:	<b>30,7 м</b>
Удлинитель:	-
Опорный контур:	<b>5,433x6,0 м</b>
Масса крана:	<b>21 Т</b>
Габариты:	<b>11,945x2,55x3,97 м</b>
Количество осей:	<b>3</b>
Колесная формула:	<b>6x6</b>


**8 (800) 700-74-69**

**<https://vershina-kran.ru>**

# ГРУЗОПОДЪЕМНЫЕ ХАРАКТЕРИСТИКИ ИВАНОВЕЦ КС-45717К-1Р

м	Длина стрелы, м												
	9,9	11,0	13,0	15,0	17,0	19,0	21,0	23,0	25,0	27,0	29,0	30,7	
1,9	25,0	24,0											
2,5	25,0	24,0	21,0										
3,0	25,0	24,0	21,0	20,3									
3,5	24,2	23,2	20,6	19,3									
4,0	21,2	20,3	19,3	17,8	15,6								
4,5	18,29	17,96	16,5	15,4	14,5	13,5							
5,0	15,15	14,88	14,45	14,0	13,3	12,6	12,0						
5,5	12,85	12,61	12,25	12,29	12,3	11,7	11,2						
6,0	11,1	10,88	10,55	10,61	10,68	10,85	10,5	10,5					
6,5	9,71	9,51	9,21	9,29	9,36	9,54	9,53	9,39	9,22				
7,0	8,59	8,4	8,13	8,21	8,29	8,48	8,49	8,36	8,22	8,06			
7,5	7,67	7,49	7,23	7,32	7,41	7,59	7,62	7,52	7,4	7,26	6,95		
8,0	6,89	6,72	6,47	6,57	6,66	6,84	6,89	6,81	6,7	6,58	6,3	6,05	
8,6	6,12	5,95	5,71	5,81	5,91	6,09	6,14	6,1	6,01	5,9	5,64	5,41	
9,0		5,51	5,28	5,37	5,48	5,65	5,71	5,68	5,6	5,51	5,26	5,04	
9,7		4,85	4,62	4,72	4,82	5,0	5,06	5,06	5,0	4,92	4,69	4,48	
11,0			3,62	3,76	3,87	4,03	4,1	4,11	4,06	3,99	3,77	3,57	
11,7			3,17	3,29	3,43	3,62	3,69	3,68	3,64	3,59	3,37	3,19	
13,0				2,6	2,73	2,91	3,0	3,04	3,01	2,97	2,78	2,61	
13,7				2,31	2,43	2,6	2,68	2,75	2,73	2,7	2,52	2,36	
15,0					1,96	2,11	2,2	2,26	2,31	2,28	2,12	1,98	
15,7					1,77	1,89	1,98	2,04	2,09	2,1	1,94	1,79	
17,0						1,55	1,63	1,69	1,74	1,78	1,64	1,50	
17,7						1,39	1,46	1,53	1,58	1,62	1,5	1,37	
19,0							1,2	1,26	1,31	1,35	1,25	1,15	
19,7								1,09	1,14	1,19	1,23	1,13	1,04
21,0									0,94	0,98	1,02	0,92	0,83
21,7									0,85	0,88	0,92	0,82	0,73
23,0										0,73	0,76	0,66	0,57
23,7										0,66	0,68	0,58	0,49
25,0											0,55	0,45	0,36
25,7											0,5	0,38	



Длина стрелы:  
**9,9 - 30,7 м**



Расстановка опор:  
**5,433x6,0 м**



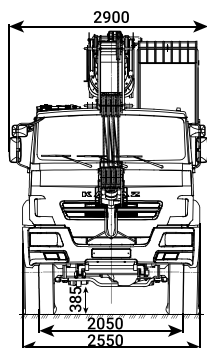
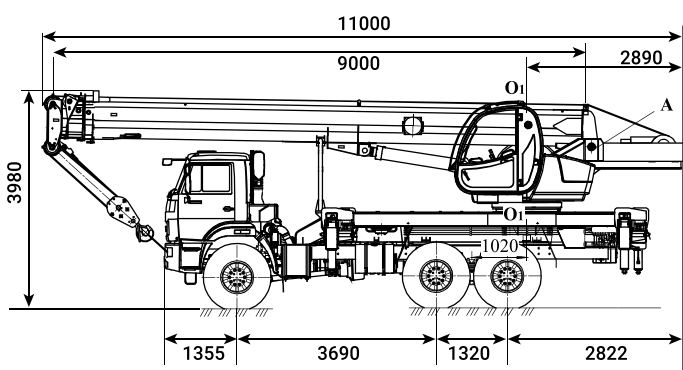
Рабочий диапазон:  
**240°**



**25 Т**


# ИВАНОВЕЦ КС-45717К-3

Автокран Ивановец КС-45717К-3 грузоподъемностью 25 тонн предназначен для производства строительно-монтажных и погрузочно-разгрузочных работ с обычными грузами, а также ядовитыми и взрывчатыми веществами на рассредоточенных и труднодоступных объектах.


**ИВАНОВЕЦ**


## ХАРАКТЕРИСТИКИ АВТОКРАНА

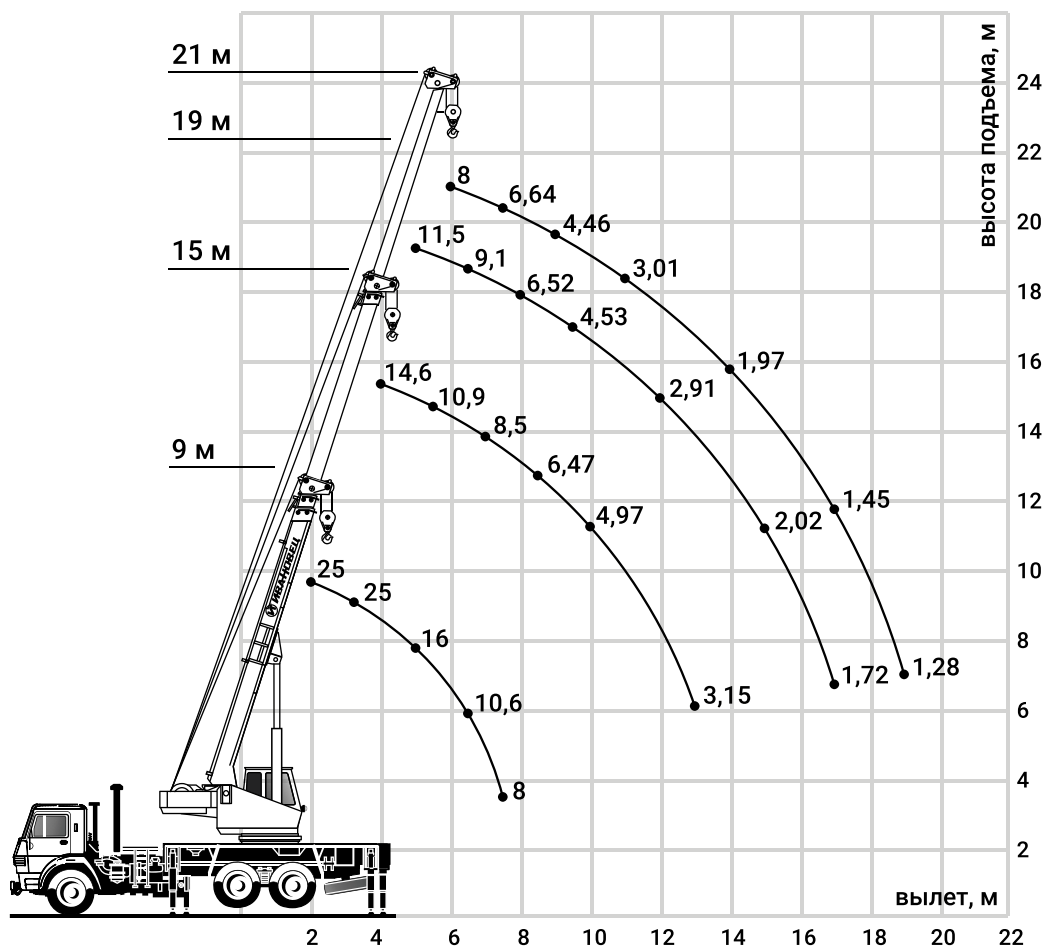
Грузоподъемность:	<b>25 Т</b>
Длина стрелы:	<b>21 м</b>
Удлинитель:	-
Опорный контур:	<b>4,95x5,6 м</b>
Масса крана:	<b>20 Т</b>
Габариты:	<b>11,0x2,55x3,98 м</b>
Количество осей:	<b>3</b>
Колесная формула:	<b>6x6</b>


**8 (800) 700-74-69**

<https://vershina-kran.ru>

# ГРУЗОПОДЪЕМНЫЕ ХАРАКТЕРИСТИКИ ИВАНОВЕЦ КС-45717К-3

↔ м	Длина стрелы, м						
	9,0	11,0	13,0	15,0	17,0	19,0	21,0
2,0	25,0						
3,0	25,0	15,0	15,0				
3,2	25,0	15,0	15,0				
3,5	22,9	15,0	15,0				
4,0	20,0	15,0	15,0	14,6			
4,5	17,8	14,8	14,6	13,3	12,9		
5,0	16,0	13,5	12,3	11,9	11,8	11,5	
5,5	14,1	12,1	10,9	10,9	10,8	10,5	
6,0	12,2	11,0	10,0	10,0	10,0	9,69	8,0
6,5	10,6	10,0	9,19	9,19	9,19	9,1	8,0
7,0	9,1	9,1	8,50	8,5	8,5	8,45	7,87
7,5	8,0	8,0	8,0	7,98	7,76	7,51	6,64
8,0		7,38	7,34	7,16	6,69	6,52	5,76
8,5		6,61	6,62	6,47	6,29	5,71	5,01
9,0		5,96	6,01	5,9	5,68	5,05	4,46
9,5		5,41	5,46	5,41	5,07	4,53	4,00
10,0			4,98	4,97	4,58	4,09	3,6
11,0			4,21	4,23	3,82	3,4	3,01
12,0				3,63	3,27	2,91	2,54
13,0				3,15	2,86	2,52	2,23
14,0					2,54	2,24	1,97
15,0					2,33	2,02	1,76
16,0						1,84	1,59
17,0						1,72	1,45
18,0							1,35
19,0							1,28



Расстановка опор:  
**4,95x5,6 м**



Длина стрелы:  
**9,0 - 21,0 м**



Рабочий диапазон:  
**240°**

# НЕГАБАРИТНЫЕ ГРУЗОПЕРЕВОЗКИ

## ЗАКАЗАТЬ

☎ 8 (800) 700-74-69

🏠 <https://vershina-kran.ru>

✉ [zakaz@vershina-kran.ru](mailto:zakaz@vershina-kran.ru)



Компания «Вершина» — надежный партнер в сфере негабаритных перевозок с безупречной репутацией.

Мы осуществляем перевозки по всей территории Северо-Западного федерального округа и готовы к выполнению задач любой сложности.

Собственный автопарк из более десятка единиц техники (тягачей, тралов, автомобилей сопровождения) позволяет нам оперативно решать поставленные перед нами задачи.

- ▲ Разработаем схемы погрузки и разгрузки;
- ▲ Правильно подберем спецтранспорт;
- ▲ Защитим ваш груз от любого ущерба;
- ▲ Оформим специальные разрешения;
- ▲ Подготовим полный комплект документов.



**НОВЫЕ ТРАЛЫ  
И ТЯГАЧИ MAN**



**ОФОРМЛЕНИЕ  
РАЗРЕШЕНИЙ**



**АВТОМОБИЛИ  
СОПРОВОЖДЕНИЯ**



**ПЛАНИРОВАНИЕ  
МАРШРУТА**

ВЕРШИНА — это оптимальное решение ваших задач



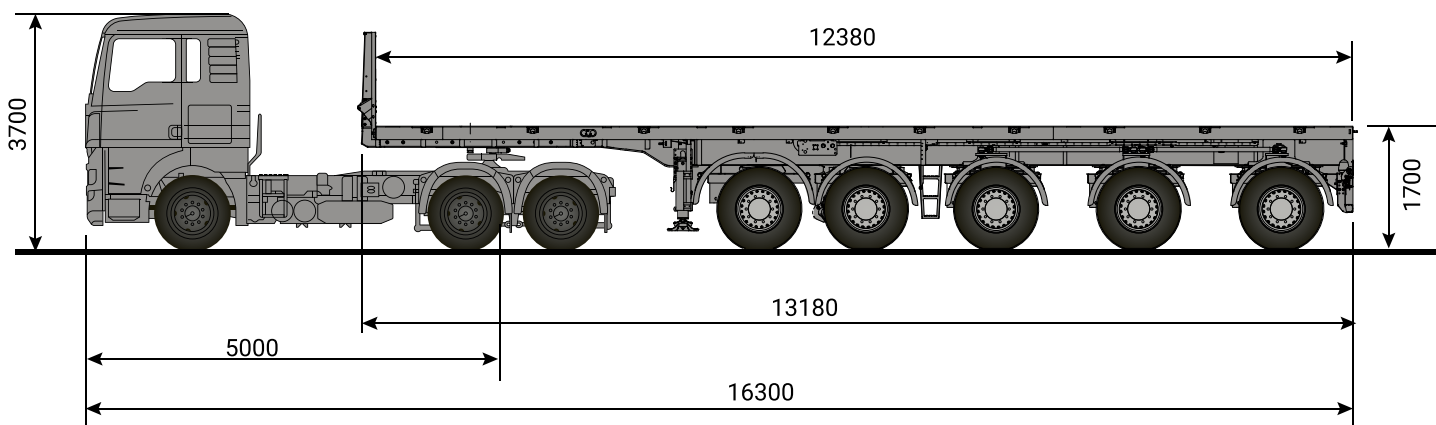
# MAX TRAILER MAX 410

5-осный полуприцеп балластник с «гидромеханическим» рулевым управлением легко и экономично перевезет самые тяжелые детали и балласты кранов к месту использования. MAX 410 оборудован пневматической подвеской. Трал используется в сцепке с тягачом MAN TGX 33.540 6×4 BBS, 540 л.с.



## ХАРАКТЕРИСТИКИ ТРАЛА

Количество осей	<b>5</b>
Грузоподъемность	<b>71 000</b> кг
Собственная масса	<b>11 500</b> кг
Нагрузка на ССУ тягача	<b>23 000</b> кг
Нагрузка на оси	<b>60 000</b> кг
Длина грузовой платформы	<b>12 380</b> мм
Высота грузовой платформы	<b>1 700</b> мм
Общая длина трала	<b>13 180</b> мм
Угол заезда	<b>12° (15°)</b>
Тягач	<b>MAN TGX 33.540 6x4 BBS</b>
Высота тягача	<b>3 700</b> мм
Общая длина трала с тягачом	<b>16 300</b> мм



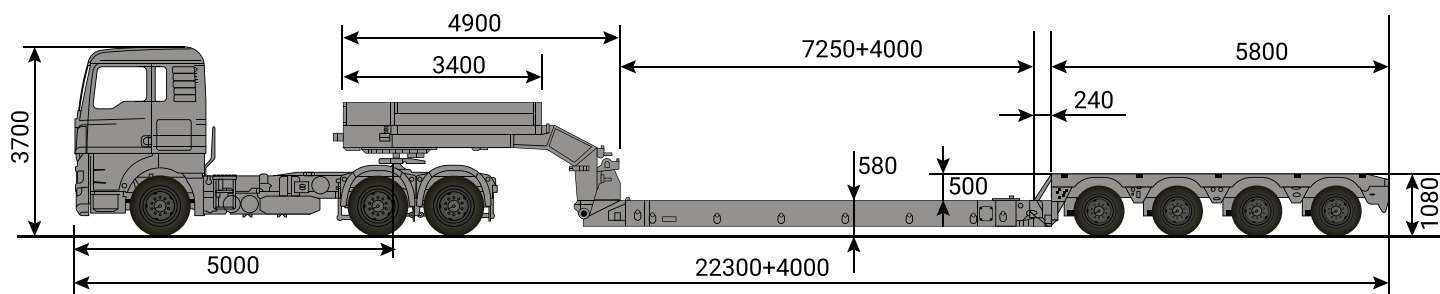
# FAYMONVILLE MEGAMAX

4-осный низкорамный полуприцеп МегаМАХ со съемным гуськом, с раздвижной в длину и ширину платформой — отличное решение для перевозки высокогабаритных грузов, машин и промышленных грузов. В сцепке с тягачом MAN TGX 33.540 6×4 BBS, трал МегаМАХ обладает максимальной маневренностью и гибкостью.

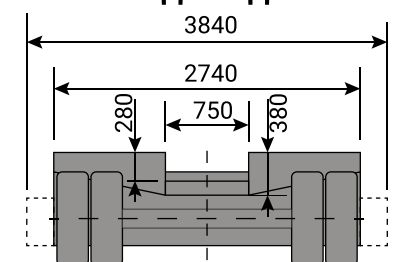


## ХАРАКТЕРИСТИКИ ТРАЛА

Количество осей	<b>4</b>
Грузоподъемность	<b>65 870 кг</b>
Собственная масса	<b>32 130 кг</b>
Нагрузка на ССУ тягача	<b>50 000 кг</b>
Нагрузка на заднюю тележку	<b>48 000 кг</b>
Длина рабочей платформы, max	<b>11 490 мм</b>
Ширина рабочей платформы, max	<b>3 840 мм</b>
Высота рабочей платформы	<b>580 мм</b>
Общая длина трала, max	<b>22 190 мм</b>
Тягач	<b>MAN TGX 33.540 6x4 BBS</b>
Высота тягача	<b>3 700 мм</b>
Общая длина трала с тягачом, max	<b>26 300 мм</b>



## ВИД СЗАДИ



Наши специалисты обеспечат постоянную и оперативную поддержку

# MAX TRAILER MAX 100

5-осный низкорамный трал Faymonville MaxTrailer MAX100 с раздвижной площадкой и гидро-аппаратами — великолепное решение для перевозки различной спецтехники. Трал сдается в аренду в сцепке с тягачом MAN TGS 26.440 6×4 BLS.



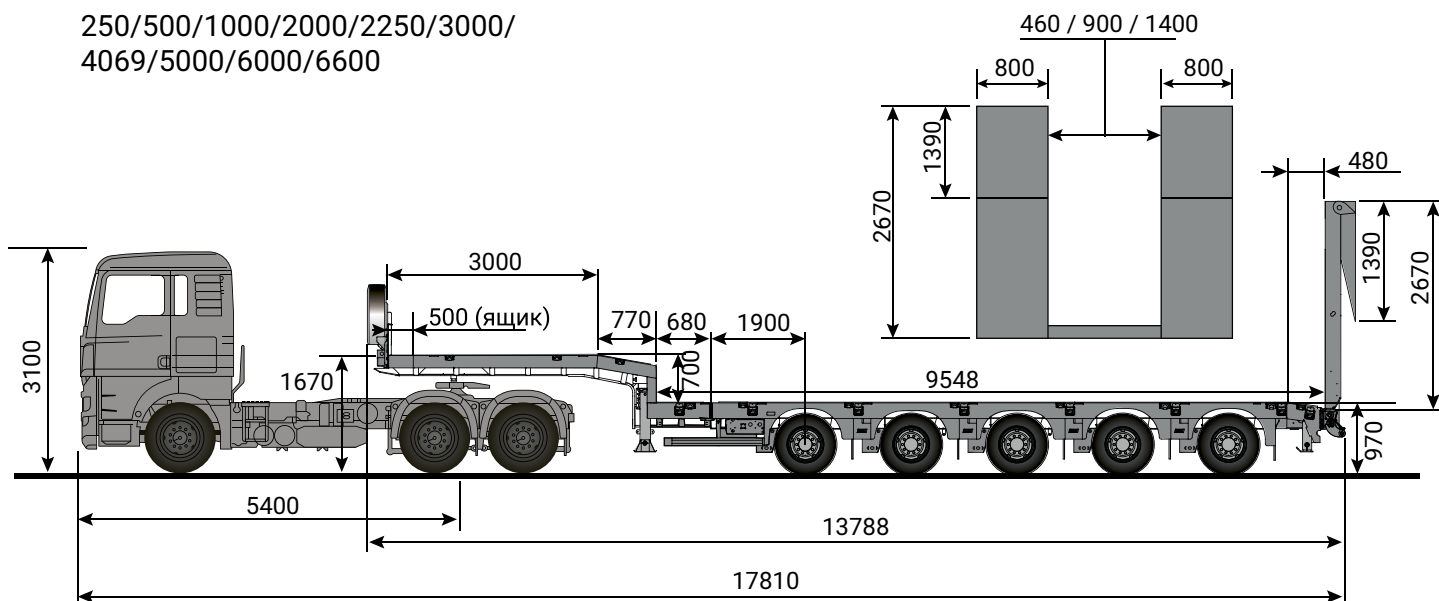
## ХАРАКТЕРИСТИКИ ТРАЛА

Количество осей	<b>5</b>
Грузоподъемность	<b>62 000</b> кг
Собственная масса	<b>14 240</b> кг
Нагрузка на ССУ тягача	<b>23 000</b> кг
Нагрузка на оси	<b>53 500</b> кг
Длина грузовой платформы, max	<b>16 148</b> мм
Высота грузовой платформы	<b>970</b> мм
Общая длина трала, max	<b>18 866</b> мм
Угол заезда	<b>12° (15°)</b>
Тягач	<b>MAN TGS 26.440 6x4 BLS</b>
Высота тягача	<b>3 100</b> мм
Общая длина трала с тягачом max	<b>24 410</b> мм

## РАЗДВИЖКА

250/500/1000/2000/2250/3000/  
4069/5000/6000/6600

## ВИД СЗАДИ





# «КОРЫТО» TCM 993931-F02

3-осный низкорамный трал «корыто» TCM 993931-F02 с раздвижной платформой для перевозки спецтехники. Сдается в аренду в сцепке с тягачом MAN TGX 33.480 6x4 BBS.



## ХАРАКТЕРИСТИКИ ТРАЛА

Количество осей **3**

Грузоподъемность **56 000 кг**

Собственная масса **17 850 кг**

Нагрузка на ССУ тягача **27 000 кг**

Нагрузка на оси **37 200 кг**

Длина грузовой платформы **6 200 мм**

Длина грузовой платформы с телескопированием **9 700 мм**

Высота грузовой платформы **590 - 620 мм**

Общая длина трала, тмх **18 866 мм**

Тягач **MAN TGX 33.480 6x4 BBS**

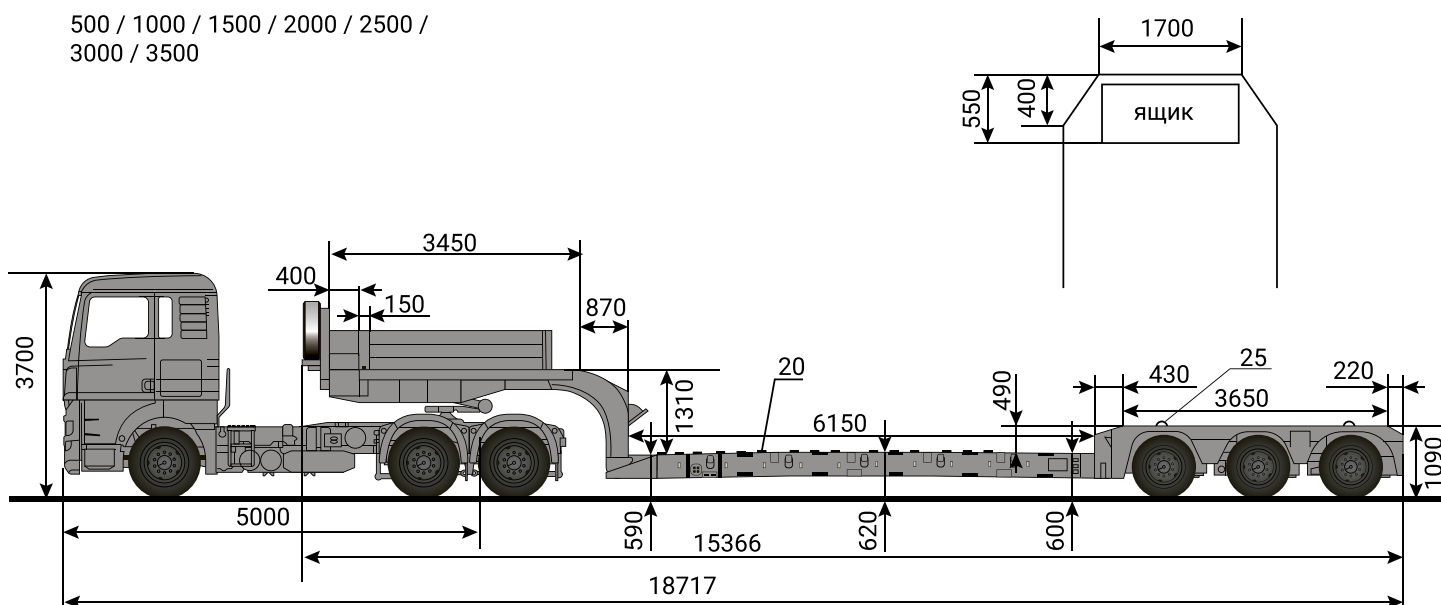
Высота тягача **3 700 мм**

Общая длина трала с тягачом, тмх **22 217 мм**

## РАЗДВИЖКА

500 / 1000 / 1500 / 2000 / 2500 /  
3000 / 3500

## ВИД СВЕРХУ



# СРЕСРІСЕР 9942L3

3-осный низкорамный трал СпеСРісер 9942L3 с уширителями платформы и задней загрузкой — идеальное решение для перевозки спецтехники. Раскладывающиеся аппарели длиной 2.9 м и высота площадки 90 см делают погрузку техники на трал простой и удобной.



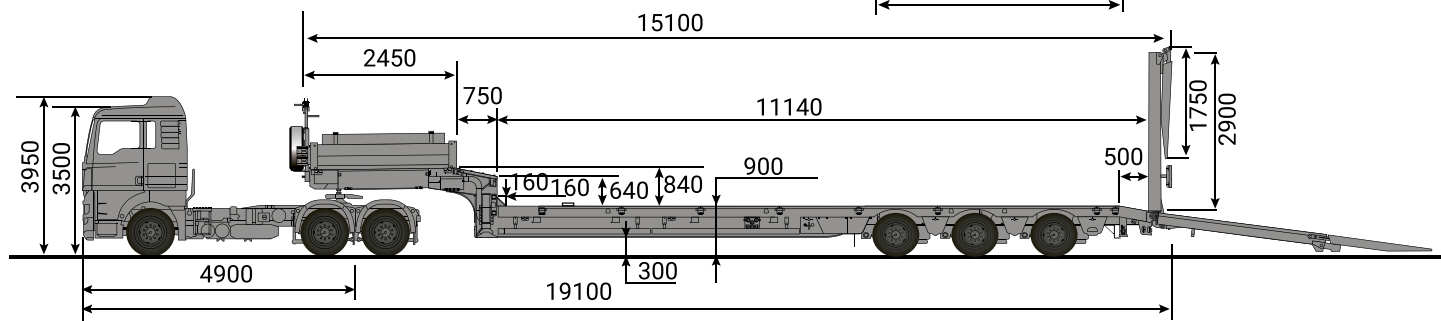
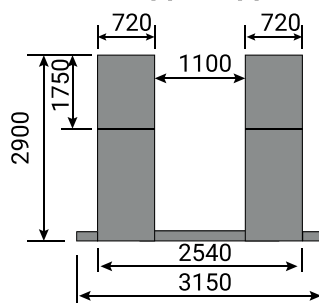
## ХАРАКТЕРИСТИКИ ТРАЛА

Количество осей	3
Грузоподъемность	45 000 кг
Собственная масса	11 300 кг
Нагрузка на ССУ тягача	21 000 кг
Нагрузка на оси	35 500 кг
Длина грузовой платформы	11 140 мм
Высота грузовой платформы	900 мм
Общая длина трала	15 100 мм
Тягач	МАЗ 6430С9
Высота тагача	3 950 мм
Общая длина трала с тягачом	19 100 мм

### ШИРИНА

Без уширителей: 2540  
с уширителями: 3150

### ВИД СЗАДИ



ВЕРШИНА — это гарантия выполнения взятых на себя обязательств

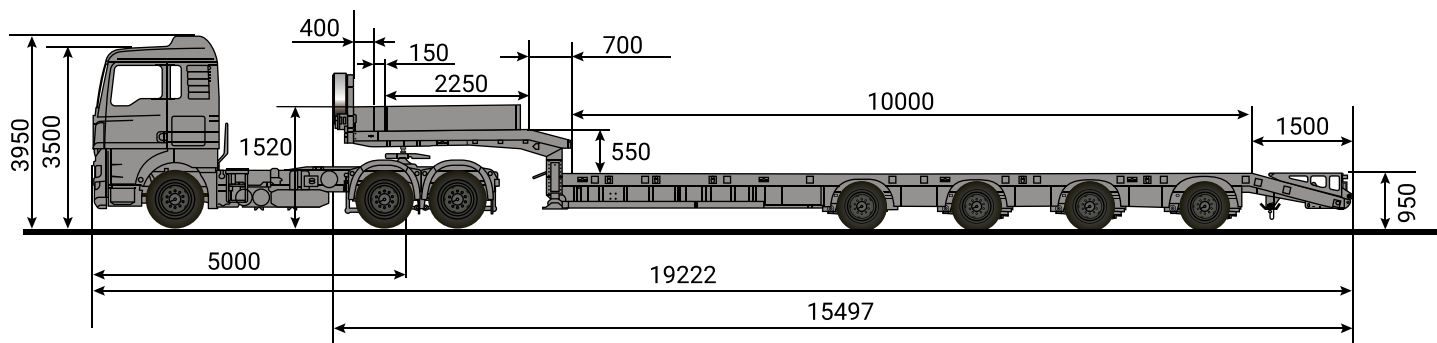
# TCM RAPID 993941-0022

4-осный низкорамный трал Репид ТСМ 993941-0022 с раздвижной платформой со сходнями. Универсальное решение для перевозки спец- и сельхозтехники, промышленного оборудования, катеров и т.д. Предлагается в аренду в сцепке с тягачом МАЗ 643028.

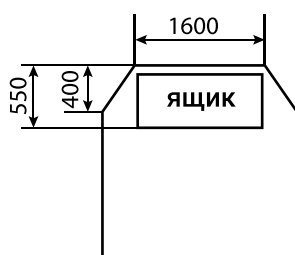


## ХАРАКТЕРИСТИКИ ТРАЛА

Количество осей	4
Грузоподъемность	40 000 кг
Собственная масса	10 500 кг
Нагрузка на ССУ тягача	15 000 кг
Нагрузка на оси	35 500 кг
Длина грузовой платформы, тах	11 500 мм
Высота грузовой платформы	950 мм
Общая длина трала	15 497 мм
Угол заезда	12° (15°)
Тягач	МАЗ 643028
Высота тягача	3 950 мм
Общая длина трала с тягачом	19 222 мм



ВИД СВЕРХУ





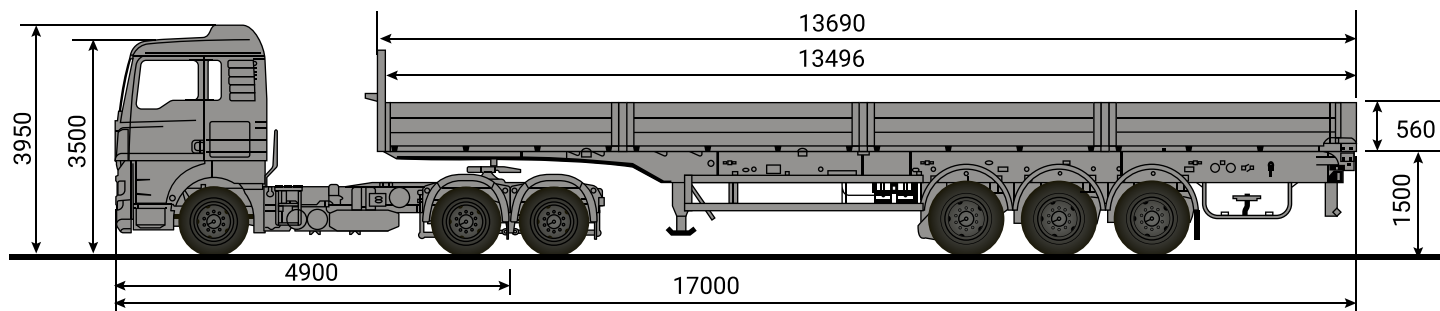
# ТОНАР 9888 (С КОНИКАМИ)

Бортовой полуприцеп ТОНАР 9888 для перевозки груза массой 30 тонн. 12 коников позволяют также перевезти практически любой непаллетируемый груз. Сдается в аренду в сцепке с тягачом МАЗ 6430С9.

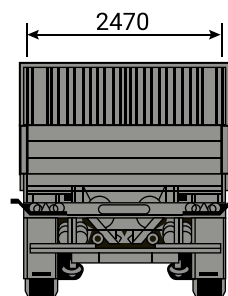


## ХАРАКТЕРИСТИКИ ТРАЛА

Количество осей	<b>3</b>
Грузоподъемность	<b>31 300</b> кг
Собственная масса	<b>6 750</b> кг
Нагрузка на ССУ тягача	<b>11 085</b> кг
Нагрузка на оси	<b>27 000</b> кг
Длина грузовой платформы	<b>13 496</b> мм
Высота грузовой платформы	<b>1 500</b> мм
Высота бортов	<b>560</b> мм
Длина прицепа	<b>13 690</b> мм
Тягач	<b>МАЗ 6430С9</b>
Высота тягача	<b>3 950</b> мм
Общая длина трала с тягачом	<b>17 000</b> мм



## ВИД СЗАДИ



12 коников  
Длина: 2270  
Рабочая длина: 2170  
(посадочная - 100)

# АРЕНДА ПОДЪЕМНИКОВ

Компания «Вершина» предоставляет в аренду подъемники без машиниста — ножничные, коленчатые и телескопические.

Подъемники представлены с электрическими и дизельными двигателями и рабочими высотами от 6 до 44 метров.



БОЛЕЕ 1500 ЕДИНИЦ



АРЕНДА ОТ 1 ДНЯ



ВЫЕЗДНОЙ СЕРВИС

## НОЖНИЧНЫЕ ПОДЪЕМНИКИ



6-18 м



ЭЛЕКТРИЧЕСКИЕ  
ДИЗЕЛЬНЫЕ

## КОЛЕНЧАТЫЕ ПОДЪЕМНИКИ



12-26 м



ЭЛЕКТРИЧЕСКИЕ  
ДИЗЕЛЬНЫЕ

## ТЕЛЕСКОПИЧЕСКИЕ ПОДЪЕМНИКИ



22-44 м



ДИЗЕЛЬНЫЕ



# РЕМОНТ И ТО АВТОКРАНОВ



**С самого основания Вершина самостоятельно обслуживает и ремонтирует собственные автокраны и технику партнеров.**

В штате компании работают сертифицированные специалисты по обслуживанию и диагностике приборов безопасности и гидравлических систем подъемного оборудования.

**Вершина является региональным сервисным центром:**

- ▲ АО «Галичский автокрановый завод»
- ▲ АО «Клинцовский автокрановый завод»
- ▲ ООО «Камышинский крановый завод»
- ▲ ООО НПП «Резонанс»
- ▲ ООО «Арзамасский электромеханический завод».



**Мы работаем с автокранами отечественного и иностранного производства, следующих марок:**

GROVE  
TEREX DEMAG  
LIEBHERR  
ZOOMLION  
SANY PALFINGER  
ИВАНОВЕЦ  
ГАЛИЧАНИН  
КЛИНЦЫ  
КАМЫШИН  
ЗУБР/МАШЕКА

## ВЫПОЛНЯЕМЫЕ РАБОТЫ

- ▲ Диагностика технического состояния кранов;
- ▲ Слесарно-механические работы;
- ▲ Сварочные работы;
- ▲ Ремонт и настройка гидрооборудования;
- ▲ Ремонт гидроцилиндров;
- ▲ Ремонт и настройка приборов безопасности;
- ▲ Установка и ремонт жидкостных подогревателей двигателя;
- ▲ Установка и ремонт воздушных отопителей;
- ▲ Ремонт стрел и т.д.





## ПОЛНОЕ/ЧАСТИЧНОЕ ОСВИДЕТЕЛЬСТВОВАНИЕ АВТОКРАНОВ

Подъемные сооружения должны подвергаться техническому освидетельствованию до их пуска в работу, а также в процессе эксплуатации. Объем работ, порядок и периодичность проведения технических освидетельствований определяются руководством (инструкцией) по эксплуатации ПС. Аналогичный объем работ выполняется и при внеочередных технических освидетельствованиях в случаях, установленных ФНП.

## ТЕХНИЧЕСКОЕ ОБСЛУЖИВАНИЕ ПРИБОРОВ БЕЗОПАСНОСТИ

Наши специалисты выполняют все необходимые регламентные работы для поддержки правильного функционирования приборов безопасности, используя специальные приборы, которые позволяют оценить техническое состояние элементов и механизмов.



## ТЕХНИЧЕСКОЕ ОБСЛУЖИВАНИЕ ГИДРООБОРУДОВАНИЯ

Техническое обслуживание гидрооборудования подъемного сооружения включает в себя проверку:

- гидронасосов;
- гидроцилиндров;
- гидрораспределителей;
- предохранительных клапанов;
- гидрозамков;
- регулирующей аппаратуры;
- гидролиний и их соединений;
- контрольно-измерительной аппаратуры.



## ПОСТАВКА ЗАПЧАСТЕЙ ДЛЯ АВТОКРАНОВ

Компания «Вершина» является поставщиком запасных частей, крупных агрегатов и основных комплектующих для автокранов российского и иностранного производства.







# ВЕРШИНА

☎ 8 (800) 700-74-69



- 🏠 [vershina-kran.ru](http://vershina-kran.ru)
- ✉ [info@vershina-kran.ru](mailto:info@vershina-kran.ru)
- 📍 [@vershina\\_group](https://www.instagram.com/vershina_group)
- 📺 [@vershinakran](https://www.instagram.com/vershinakran)
- 📺 [vershina-kran.ru/yt](https://www.youtube.com/vershina-kran.ru/yt)



СКОРОСТЬ



КАЧЕСТВО



ВЫБОР