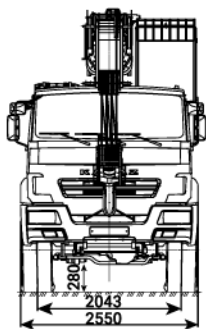
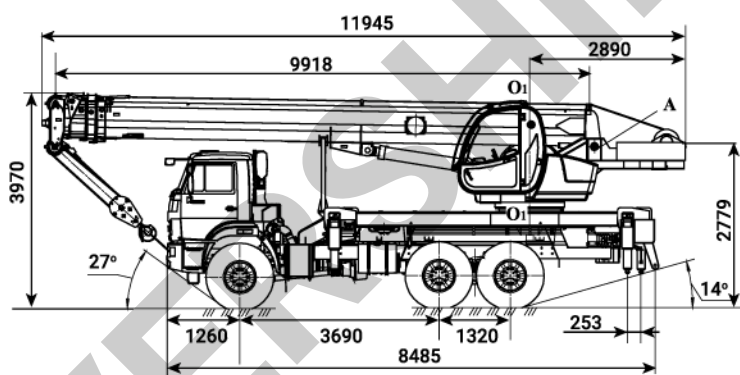


25 Т


ИВАНОВЕЦ КС-45717К-1Р

Автокран грузоподъемностью 25 тонн используется на строительных площадках и для погрузки/разгрузки многотонных грузов. Он оснащен телескопической стрелой с высотой подъема 30,6 м, при наличии гуська — 39,3 м. Стрела базируется на шасси КАМАЗ-65115 с 3-мя осями.


ИВАНОВЕЦ


ХАРАКТЕРИСТИКИ АВТОКРАНА

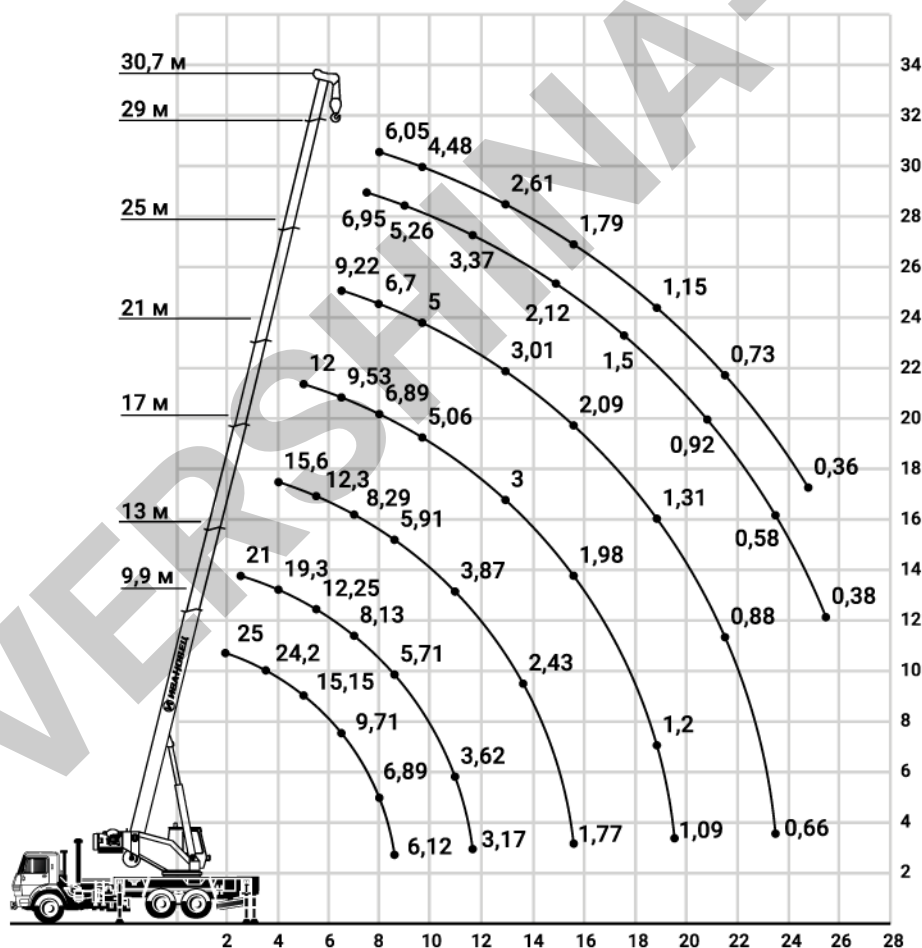
Грузоподъемность:	25 Т
Длина стрелы:	30,7 м
Удлиннитель:	-
Опорный контур:	5,433x6,0 м
Масса крана:	21 Т
Габариты:	11,945x2,55x3,97 м
Количество осей:	3
Колесная формула:	6x6


8 (800) 700-74-69

<https://vershina-kran.ru>

ГРУЗОПОДЪЕМНЫЕ ХАРАКТЕРИСТИКИ ИВАНОВЕЦ КС-45717К-1Р

м	Длина стрелы, м												
	9,9	11,0	13,0	15,0	17,0	19,0	21,0	23,0	25,0	27,0	29,0	30,7	
1,9	25,0	24,0											
2,5	25,0	24,0	21,0										
3,0	25,0	24,0	21,0	20,3									
3,5	24,2	23,2	20,6	19,3									
4,0	21,2	20,3	19,3	17,8	15,6								
4,5	18,29	17,96	16,5	15,4	14,5	13,5							
5,0	15,15	14,88	14,45	14,0	13,3	12,6	12,0						
5,5	12,85	12,61	12,25	12,29	12,3	11,7	11,2						
6,0	11,1	10,88	10,55	10,61	10,68	10,85	10,5	10,5					
6,5	9,71	9,51	9,21	9,29	9,36	9,54	9,53	9,39	9,22				
7,0	8,59	8,4	8,13	8,21	8,29	8,48	8,49	8,36	8,22	8,06			
7,5	7,67	7,49	7,23	7,32	7,41	7,59	7,62	7,52	7,4	7,26	6,95		
8,0	6,89	6,72	6,47	6,57	6,66	6,84	6,89	6,81	6,7	6,58	6,3	6,05	
8,6	6,12	5,95	5,71	5,81	5,91	6,09	6,14	6,1	6,01	5,9	5,64	5,41	
9,0		5,51	5,28	5,37	5,48	5,65	5,71	5,68	5,6	5,51	5,26	5,04	
9,7		4,85	4,62	4,72	4,82	5,0	5,06	5,06	5,0	4,92	4,69	4,48	
11,0			3,62	3,76	3,87	4,03	4,1	4,11	4,06	3,99	3,77	3,57	
11,7			3,17	3,29	3,43	3,62	3,69	3,68	3,64	3,59	3,37	3,19	
13,0				2,6	2,73	2,91	3,0	3,04	3,01	2,97	2,78	2,61	
13,7				2,31	2,43	2,6	2,68	2,75	2,73	2,7	2,52	2,36	
15,0					1,96	2,11	2,2	2,26	2,31	2,28	2,12	1,98	
15,7					1,77	1,89	1,98	2,04	2,09	2,1	1,94	1,79	
17,0						1,55	1,63	1,69	1,74	1,78	1,64	1,50	
17,7						1,39	1,46	1,53	1,58	1,62	1,5	1,37	
19,0							1,2	1,26	1,31	1,35	1,25	1,15	
19,7								1,09	1,14	1,19	1,23	1,13	1,04
21,0									0,94	0,98	1,02	0,92	0,83
21,7									0,85	0,88	0,92	0,82	0,73
23,0										0,73	0,76	0,66	0,57
23,7										0,66	0,68	0,58	0,49
25,0											0,55	0,45	0,36
25,7												0,5	0,38



Длина стрелы:
9,9 - 30,7 м



Расстановка опор:
5,433x6,0 м



Рабочий диапазон:
240°

ЗАЯВКА

на оказание услуг строительной техникой с экипажем

от	<i>наименование Заказчика, ИНН, тел., e-mail: тел. д/WhatsApp</i>	
1)	Требуемый тип техники	Автомобильный кран, грузовое ТС марки г.р.з. Грузоподъемность ____ тонн Длина стрелы ____ м, гусёк ____ м
2)	Наименование объекта; адрес (город/нас. пункт, ул., д.№); координаты	
3)	Срок оказания услуг (работ)	С « ____ » _____ 202__ г. ____ : ____ по « ____ » _____ 202__ г.
4)	Характер работы	<input type="checkbox"/> погрузка-разгрузка <input type="checkbox"/> подъём, перемещение груза <input type="checkbox"/> монтаж на строительстве и реконструкции зданий <input type="checkbox"/> другое:
5)	Грузовысотные параметры работ	Масса груза ____ тонн Максимальная высота зацепления груза ____ м Максимальный вылет стрелы ____ м.
6)	Описание работы	
7)	Требования к грузозахватным приспособлениям	Цепной паук: длина ____ м, грузоподъемность ____ тн Мягкие стропы: длина ____ м, грузоподъемность ____ тн
8)	Подъездные пути, качество покрытия дороги	<input type="checkbox"/> асфальт <input type="checkbox"/> бетонные плиты <input type="checkbox"/> грунт Ширина минимальная: ____ м
9)	Рабочая площадка, качество покрытия	<input type="checkbox"/> асфальт <input type="checkbox"/> бетонные плиты <input type="checkbox"/> грунт Размеры площадки: ____ х ____ м. Заказчик принимает на себя ответственность за неполноту указанных в п.п. 6-9 Заказ-Договора сведений или их несоответствие фактическим.
10)	Наличие проекта производства работ кранами (ППРк)	<input type="checkbox"/> ДА <input type="checkbox"/> НЕТ
11)	Наличие квалифицированных стропальщиков	<input type="checkbox"/> от Заказчика <input type="checkbox"/> от Исполнителя
12)	Стоимость доставки, в т.ч. НДС, до объекта Заказчика и обратно	руб.
13)	Порядок оплаты	Аванс 100% по счету, а переработку - в течение трех рабочих дней после подписания акта оказанных услуг по счету и счет-фактуре
14)	Возможность заправки ГСМ Заказчиком и цена топлива (более 1 смены)	<input type="checkbox"/> ДА <input type="checkbox"/> НЕТ
15)	Обеспечение проживания и условий для питания экипажа силами и за счет:	<input type="checkbox"/> Заказчика <input type="checkbox"/> Исполнителя
16)	Необходимость аренды дорожных плит от Исполнителя под аутригеры автокрана на рабочей площадке установки автокрана	<input type="checkbox"/> ДА <input type="checkbox"/> НЕТ
17)	Требуется ответственный за безопасное производство крановых работ от Исполнителя, стоимость	<input type="checkbox"/> ДА <input type="checkbox"/> НЕТ
18)	Требуется ли выезд Инженера Исполнителя на объект (дата)?	<input type="checkbox"/> ДА <input type="checkbox"/> НЕТ

Заказ оформил представитель Заказчика

ФИО: _____

Должность: _____

Телефон: _____