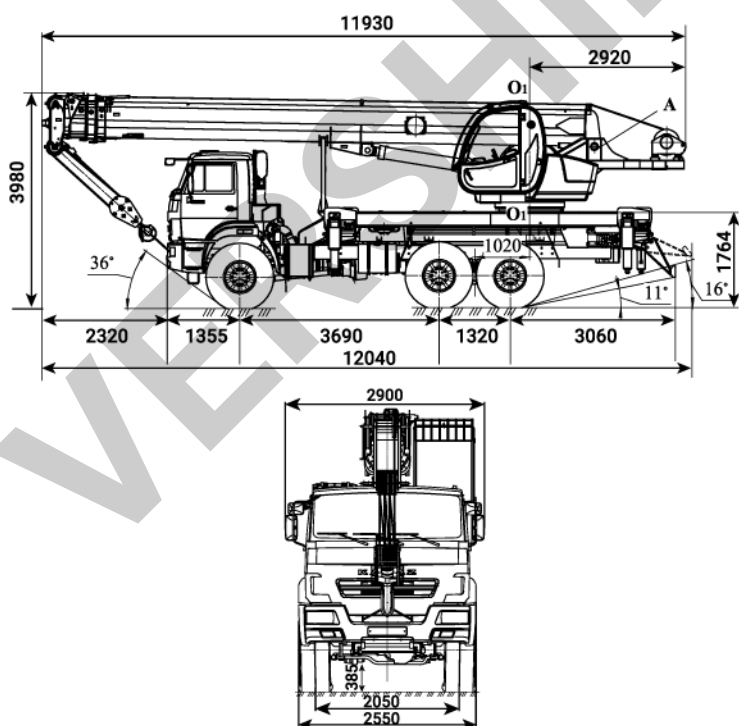


**25 Т**


# ИВАНОВЕЦ КС-45717К-3Р

Вездеходный автокран может перемещаться по дорогам без каких-либо дополнительных платежей и согласований. При разработке автокрана были усовершенствованы многие узлы крановой установки, а также облегчена конструкция модели. При этом грузовысотные характеристики нового крана удалось сохранить на уровне более тяжелых аналогов.


**ИВАНОВЕЦ**


## ХАРАКТЕРИСТИКИ АВТОКРАНА

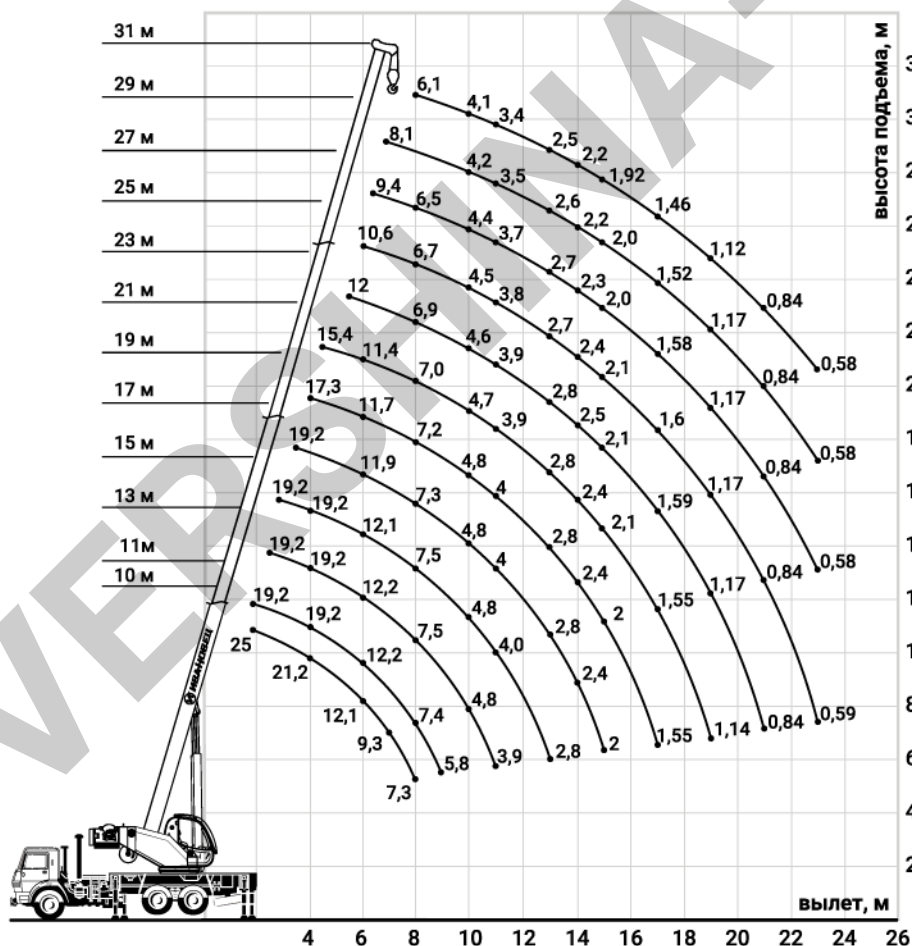
Грузоподъемность:	<b>25 Т</b>
Длина стрелы:	<b>31 м</b>
Удлинитель:	-
Опорный контур:	<b>5,433x6,0 м</b>
Масса крана:	<b>21 Т</b>
Габариты:	<b>11,93x2,55x3,98 м</b>
Количество осей:	<b>3</b>
Колесная формула:	<b>6x6</b>


**8 (800) 700-74-69**

<https://vershina-kran.ru>

# ГРУЗОПОДЪЕМНЫЕ ХАРАКТЕРИСТИКИ ИВАНОВЕЦ КС-45717К-3Р

← м	Длина стрелы, м												
	10,0	11,0	13,0	15,0	17,0	19,0	21,0	23,0	25,0	27,0	29,0	31,0	
1,9	25,0	19,2											
2,5	25,0	19,2	19,2										
3,0	25,0	19,2	19,2	19,2									
3,5	24,2	19,2	19,2	19,2	19,2								
4,0	21,2	19,2	19,2	19,2	19,2	17,3							
4,5	18,7	18,5	18,5	18,5	18,5	16,7	15,4						
5,0	16,5	16,5	16,5	16,3	16,0	15,7	14,2						
5,5	14,1	14,1	14,1	13,9	13,7	13,4	13,1	12,0					
6,0	12,1	12,2	12,2	12,1	11,9	11,7	11,4	11,2	10,6				
6,5	10,6	10,6	10,7	10,6	10,5	10,3	10,1	10,0	9,7	9,4			
7,0	9,3	9,4	9,4	9,4	9,3	9,2	9,0	8,9	8,6	8,4	8,1		
7,5	8,3	8,4	8,4	8,4	8,3	8,1	7,9	7,8	7,6	7,3	7,1		
8,0	7,3	7,4	7,5	7,5	7,3	7,2	7,0	6,9	6,7	6,5	6,3	6,1	
9,0		5,8	5,9	5,9	5,9	5,8	5,7	5,6	5,4	5,3	5,1	4,9	
10,0			4,8	4,8	4,8	4,8	4,7	4,6	4,5	4,4	4,2	4,1	
11,0			3,9	4,0	4,0	4,0	3,9	3,9	3,8	3,7	3,5	3,4	
13,0				2,8	2,8	2,8	2,8	2,8	2,7	2,7	2,6	2,5	
14,0					2,4	2,4	2,4	2,5	2,4	2,3	2,2	2,2	
15,0					2,0	2,0	2,1	2,1	2,1	2,0	2,0	1,92	
17,0						1,55	1,55	1,59	1,6	1,58	1,52	1,46	
19,0							1,14	1,17	1,17	1,17	1,17	1,12	
21,0								0,84	0,84	0,84	0,84	0,84	
23,0									0,59	0,58	0,58	0,58	



Длина стрелы:  
**10,0 - 31,0 м**



Расстановка опор:  
**5,433x6,0 м**



Рабочий диапазон: **240°**

## ЗАЯВКА

### на оказание услуг строительной техникой с экипажем

<b>от</b>	<i>наименование Заказчика, ИНН, тел., e-mail: тел. д/WhatsApp</i>	
1)	Требуемый тип техники	Автомобильный кран, грузовое ТС марки г.р.з. Грузоподъемность ____ тонн Длина стрелы ____ м, гусёк ____ м
2)	Наименование объекта; адрес (город/нас. пункт, ул., д.№); координаты	
3)	Срок оказания услуг (работ)	С « ____ » _____ 202__ г. ____ : ____ по « ____ » _____ 202__ г.
4)	Характер работы	<input type="checkbox"/> погрузка-разгрузка <input type="checkbox"/> подъём, перемещение груза <input type="checkbox"/> монтаж на строительстве и реконструкции зданий <input type="checkbox"/> другое:
5)	Грузовысотные параметры работ	Масса груза ____ тонн Максимальная высота зацепления груза ____ м Максимальный вылет стрелы ____ м.
6)	Описание работы	
7)	Требования к грузозахватным приспособлениям	Цепной паук: длина ____ м, грузоподъемность ____ тн Мягкие стропы: длина ____ м, грузоподъемность ____ тн
8)	Подъездные пути, качество покрытия дороги	<input type="checkbox"/> асфальт <input type="checkbox"/> бетонные плиты <input type="checkbox"/> грунт Ширина минимальная: ____ м
9)	Рабочая площадка, качество покрытия	<input type="checkbox"/> асфальт <input type="checkbox"/> бетонные плиты <input type="checkbox"/> грунт Размеры площадки: ____ х ____ м. Заказчик принимает на себя ответственность за неполноту указанных в п.п. 6-9 Заказ-Договора сведений или их несоответствие фактическим.
10)	Наличие проекта производства работ кранами (ППРк)	<input type="checkbox"/> ДА <input type="checkbox"/> НЕТ
11)	Наличие квалифицированных стропальщиков	<input type="checkbox"/> от Заказчика <input type="checkbox"/> от Исполнителя
12)	Стоимость доставки, в т.ч. НДС, до объекта Заказчика и обратно	руб.
13)	Порядок оплаты	Аванс 100% по счету, а переработку - в течение трех рабочих дней после подписания акта оказанных услуг по счету и счет-фактуре
14)	Возможность заправки ГСМ Заказчиком и цена топлива (более 1 смены)	<input type="checkbox"/> ДА <input type="checkbox"/> НЕТ
15)	Обеспечение проживания и условий для питания экипажа силами и за счет:	<input type="checkbox"/> Заказчика <input type="checkbox"/> Исполнителя
16)	Необходимость аренды дорожных плит от Исполнителя под аутригеры автокрана на рабочей площадке установки автокрана	<input type="checkbox"/> ДА <input type="checkbox"/> НЕТ
17)	Требуется ответственный за безопасное производство крановых работ от Исполнителя, стоимость	<input type="checkbox"/> ДА <input type="checkbox"/> НЕТ
18)	Требуется ли выезд Инженера Исполнителя на объект (дата)?	<input type="checkbox"/> ДА <input type="checkbox"/> НЕТ

**Заказ оформил представитель Заказчика**

ФИО: \_\_\_\_\_

Должность: \_\_\_\_\_

Телефон: \_\_\_\_\_