

**100 Т**

# LIEBHERR LTM 1100-4.1

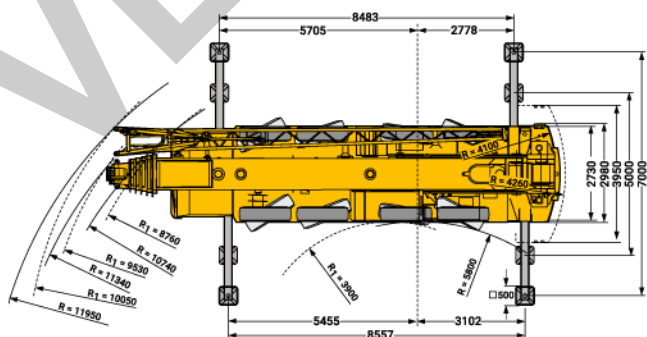
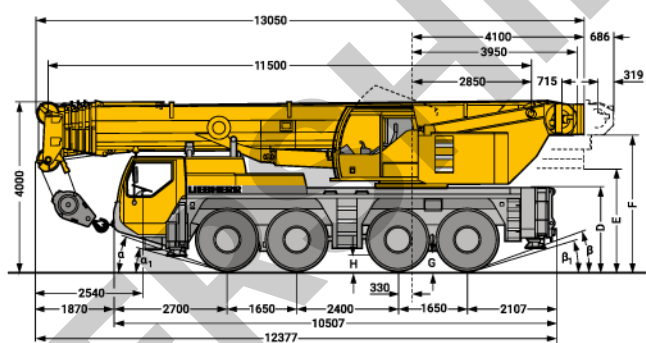
Ультеракомпактный автокран LIEBHERR LTM 1100-4.1 обеспечивает максимальную грузоподъемность в классе четырехосных автокранов. Оборудован активным полным приводом, что позволяет тяжелому крану комфортно передвигаться в плохих дорожных условиях.


# LIEBHERR



## ХАРАКТЕРИСТИКИ АВТОКРАНА

|                   |                         |
|-------------------|-------------------------|
| Грузоподъемность: | <b>100 Т</b>            |
| Длина стрелы:     | <b>52 м</b>             |
| Удлинитель:       | <b>19 м</b>             |
| Опорный контур:   | <b>8,48x7,0 м</b>       |
| Масса крана:      | <b>48 Т</b>             |
| Габариты:         | <b>13,05x2,98x4,0 м</b> |
| Количество осей:  | <b>4</b>                |
| Колесная формула: | <b>8x8x8</b>            |



 **8 (800) 700-74-69**

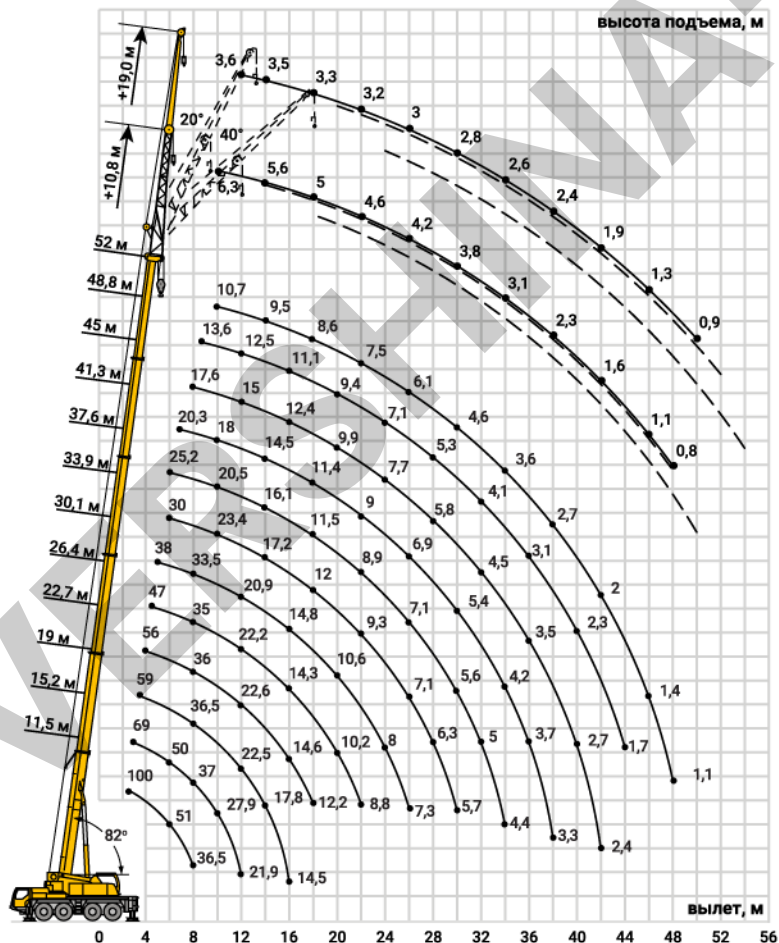
 <https://vershina-kran.ru>

# ГРУЗОПОДЪЕМНЫЕ ХАРАКТЕРИСТИКИ LIEBHERR LTM 1100-4.1

|      | Длина стрелы, м |      |      |      |      |      |      |      |      |      |      |      |  |
|------|-----------------|------|------|------|------|------|------|------|------|------|------|------|--|
|      | 11,5            | 15,2 | 19,0 | 22,7 | 26,4 | 30,1 | 33,9 | 37,6 | 41,3 | 45,0 | 48,8 | 52,0 |  |
| 2,5  | 100,0*          |      |      |      |      |      |      |      |      |      |      |      |  |
| 3,0  | 90,0*           | 83,0 |      |      |      |      |      |      |      |      |      |      |  |
| 3,5  | 82,0*           | 75,0 | 69,0 | 59,0 |      |      |      |      |      |      |      |      |  |
| 4,0  | 75,0*           | 69,0 | 69,0 | 59,0 | 56,0 |      |      |      |      |      |      |      |  |
| 4,5  | 70,0*           | 64,0 | 63,0 | 60,0 | 56,0 | 47,0 |      |      |      |      |      |      |  |
| 5,0  | 62,0*           | 59,0 | 59,0 | 58,0 | 55,0 | 46,0 | 38,0 |      |      |      |      |      |  |
| 6,0  | 51,0*           | 50,0 | 50,0 | 50,0 | 50,0 | 43,5 | 36,5 | 30,0 | 25,2 |      |      |      |  |
| 7,0  | 43,0*           | 42,0 | 43,0 | 42,5 | 42,0 | 41,5 | 35,0 | 28,6 | 24,4 | 20,3 |      |      |  |
| 8,0  | 36,5*           | 36,0 | 37,0 | 36,5 | 36,0 | 35,0 | 33,5 | 26,7 | 23,2 | 19,7 | 17,6 |      |  |
| 9,0  |                 | 32,0 | 31,5 | 33,0 | 31,5 | 29,8 | 25,0 | 21,8 | 19,0 | 17,2 | 13,6 |      |  |
| 10,0 |                 | 27,9 | 27,8 | 28,7 | 27,9 | 26,2 | 23,4 | 20,5 | 18,0 | 16,6 | 13,2 | 10,7 |  |
| 12,0 |                 | 21,9 | 22,5 | 22,6 | 22,2 | 20,9 | 20,1 | 18,3 | 16,1 | 15,0 | 12,5 | 10,1 |  |
| 14,0 |                 |      | 17,8 | 17,9 | 17,6 | 17,4 | 17,2 | 16,1 | 14,5 | 13,6 | 11,8 | 9,5  |  |
| 16,0 |                 |      | 14,5 | 14,6 | 14,3 | 14,8 | 14,5 | 13,5 | 12,8 | 12,4 | 11,1 | 9,0  |  |
| 18,0 |                 |      |      | 12,2 | 12,1 | 12,4 | 12,0 | 11,5 | 11,4 | 10,8 | 10,3 | 8,6  |  |
| 20,0 |                 |      |      |      | 10,2 | 10,6 | 10,5 | 10,4 | 9,9  | 9,9  | 9,4  | 8,1  |  |
| 22,0 |                 |      |      |      | 8,8  | 9,1  | 9,3  | 8,9  | 9,0  | 8,8  | 8,2  | 7,5  |  |
| 24,0 |                 |      |      |      |      | 8,0  | 8,1  | 8,1  | 7,9  | 7,7  | 7,1  | 6,9  |  |
| 26,0 |                 |      |      |      |      | 7,3  | 7,1  | 7,1  | 6,9  | 6,6  | 6,2  | 6,1  |  |
| 28,0 |                 |      |      |      |      |      | 6,3  | 6,3  | 6,0  | 5,8  | 5,3  | 5,3  |  |
| 30,0 |                 |      |      |      |      |      | 5,7  | 5,6  | 5,4  | 5,1  | 4,7  | 4,6  |  |
| 32,0 |                 |      |      |      |      |      |      | 5,0  | 4,7  | 4,5  | 4,1  | 4,1  |  |
| 34,0 |                 |      |      |      |      |      |      | 4,4  | 4,2  | 4,0  | 3,6  | 3,6  |  |
| 36,0 |                 |      |      |      |      |      |      |      | 3,7  | 3,5  | 3,1  | 3,1  |  |
| 38,0 |                 |      |      |      |      |      |      |      | 3,3  | 3,0  | 2,7  | 2,7  |  |
| 40,0 |                 |      |      |      |      |      |      |      |      | 2,7  | 2,3  | 2,3  |  |
| 42,0 |                 |      |      |      |      |      |      |      |      | 2,4  | 2,0  | 2,0  |  |
| 44,0 |                 |      |      |      |      |      |      |      |      |      | 1,7  | 1,7  |  |
| 46,0 |                 |      |      |      |      |      |      |      |      |      | 1,4  | 1,4  |  |
| 48,0 |                 |      |      |      |      |      |      |      |      |      | 1,1  | 1,1  |  |

|      | Длина гуська, м     |     |      |     |     |     |
|------|---------------------|-----|------|-----|-----|-----|
|      | 10,8                |     | 19,0 |     |     |     |
|      | Угол наклона гуська |     |      |     |     |     |
|      | 0°                  | 20° | 40°  | 0°  | 20° | 40° |
| 10,0 | 6,2                 |     |      |     |     |     |
| 12,0 | 5,8                 |     |      | 3,5 |     |     |
| 14,0 | 5,5                 | 5,3 |      | 3,5 |     |     |
| 16,0 | 5,2                 | 5,0 |      | 3,4 |     |     |
| 18,0 | 5,0                 | 4,8 | 4,7  | 3,3 |     |     |
| 20,0 | 4,7                 | 4,5 | 4,5  | 3,2 | 2,9 |     |
| 22,0 | 4,5                 | 4,3 | 4,3  | 3,2 | 2,8 |     |
| 24,0 | 4,3                 | 4,1 | 4,1  | 3,1 | 2,8 | 2,5 |
| 26,0 | 4,1                 | 3,9 | 3,9  | 3,0 | 2,7 | 2,4 |
| 28,0 | 3,9                 | 3,8 | 3,7  | 2,8 | 2,7 | 2,4 |
| 30,0 | 3,7                 | 3,6 | 3,6  | 2,7 | 2,6 | 2,4 |
| 32,0 | 3,4                 | 3,5 | 3,5  | 2,6 | 2,6 | 2,4 |
| 34,0 | 3,0                 | 3,3 | 3,3  | 2,5 | 2,5 | 2,4 |
| 36,0 | 2,5                 | 2,8 | 3,1  | 2,5 | 2,4 | 2,4 |
| 38,0 | 2,1                 | 2,4 | 2,6  | 2,4 | 2,3 | 2,4 |
| 40,0 | 1,8                 | 2,1 | 2,2  | 2,1 | 2,3 | 2,3 |
| 42,0 | 1,5                 | 1,7 | 1,9  | 1,8 | 2,2 | 2,2 |
| 44,0 | 1,2                 | 1,4 | 1,5  | 1,5 | 1,9 | 2,2 |
| 46,0 | 0,9                 | 1,1 | 1,2  | 1,2 | 1,6 | 1,9 |
| 48,0 |                     | 0,9 | 1,0  | 1,0 | 1,3 | 1,6 |
| 50,0 |                     |     |      |     | 1,1 | 1,3 |
| 52,0 |                     |     |      |     | 0,8 | 1,0 |
| 54,0 |                     |     |      |     |     | 0,8 |

\*Над задней частью со специальным оборудованием.



Длина стрелы:  
11,5 - 52,0 м



Расстановка опор:  
8,48x7,0 м



Рабочий диапазон: 360°



Противовес: 22 т



Гусек: 10,8/19,0 м  
Угол наклона: 0°/20°/40°

## ЗАЯВКА

### на оказание услуг строительной техникой с экипажем

|           |   |   |
|-----------|---|---|
| <b>от</b> | <i>наименование Заказчика, ИНН, тел., e-mail: тел. д/WhatsApp</i>   |   |
| 1)        | Требуемый тип техники   | Автомобильный кран, грузовое ТС марки г.р.з.<br>Грузоподъемность ____ тонн<br>Длина стрелы ____ м, гусёк ____ м   |
| 2)        | Наименование объекта; адрес (город/нас. пункт, ул., д.№); координаты  |   |
| 3)        | Срок оказания услуг (работ)   | С « ____ » _____ 202__ г. ____ : ____<br>по « ____ » _____ 202__ г.   |
| 4)        | Характер работы   | <input type="checkbox"/> погрузка-разгрузка<br><input type="checkbox"/> подъём, перемещение груза<br><input type="checkbox"/> монтаж на строительстве и реконструкции зданий<br><input type="checkbox"/> другое:  |
| 5)        | Грузовысотные параметры работ   | Масса груза ____ тонн<br>Максимальная высота зацепления груза ____ м<br>Максимальный вылет стрелы ____ м.   |
| 6)        | Описание работы   |   |
| 7)        | Требования к грузозахватным приспособлениям   | Цепной паук: длина ____ м, грузоподъемность ____ тн<br>Мягкие стропы: длина ____ м, грузоподъемность ____ тн  |
| 8)        | Подъездные пути, качество покрытия дороги   | <input type="checkbox"/> асфальт<br><input type="checkbox"/> бетонные плиты<br><input type="checkbox"/> грунт<br>Ширина минимальная: ____ м   |
| 9)        | Рабочая площадка, качество покрытия   | <input type="checkbox"/> асфальт<br><input type="checkbox"/> бетонные плиты<br><input type="checkbox"/> грунт<br>Размеры площадки: ____ х ____ м. Заказчик принимает на себя ответственность за неполноту указанных в п.п. 6-9 Заказ-Договора сведений или их несоответствие фактическим. |
| 10)       | Наличие проекта производства работ кранами (ППРк)   | <input type="checkbox"/> ДА<br><input type="checkbox"/> НЕТ   |
| 11)       | Наличие квалифицированных стропальщиков   | <input type="checkbox"/> от Заказчика <input type="checkbox"/> от Исполнителя   |
| 12)       | Стоимость доставки, в т.ч. НДС, до объекта Заказчика и обратно  | руб.  |
| 13)       | Порядок оплаты  | Аванс 100% по счету, а переработку - в течение трех рабочих дней после подписания акта оказанных услуг по счету и счет-фактуре  |
| 14)       | Возможность заправки ГСМ Заказчиком и цена топлива (более 1 смены)  | <input type="checkbox"/> ДА<br><input type="checkbox"/> НЕТ   |
| 15)       | Обеспечение проживания и условий для питания экипажа силами и за счет:  | <input type="checkbox"/> Заказчика <input type="checkbox"/> Исполнителя   |
| 16)       | Необходимость аренды дорожных плит от Исполнителя под аутригеры автокрана на рабочей площадке установки автокрана | <input type="checkbox"/> ДА<br><input type="checkbox"/> НЕТ   |
| 17)       | Требуется ответственный за безопасное производство крановых работ от Исполнителя, стоимость                       | <input type="checkbox"/> ДА <input type="checkbox"/> НЕТ  |
| 18)       | Требуется ли выезд Инженера Исполнителя на объект (дата)?   | <input type="checkbox"/> ДА <input type="checkbox"/> НЕТ  |

**Заказ оформил представитель Заказчика**

ФИО: \_\_\_\_\_

Должность: \_\_\_\_\_

Телефон: \_\_\_\_\_