

АВТОМОБИЛЬНЫЙ КРАН ИВАНОВЕЦ КС-45717К-1



Грузоподъемность: 25 т.
Длина стрелы: 21 м.
Удлинитель: 7 м.
Опорный контур: 4950x5600 мм.

Масса крана: 20.9 т.
Габариты: 11000x2500x3600 мм.
Количество осей: 3
Колесная формула: 6x4



СКОРОСТЬ

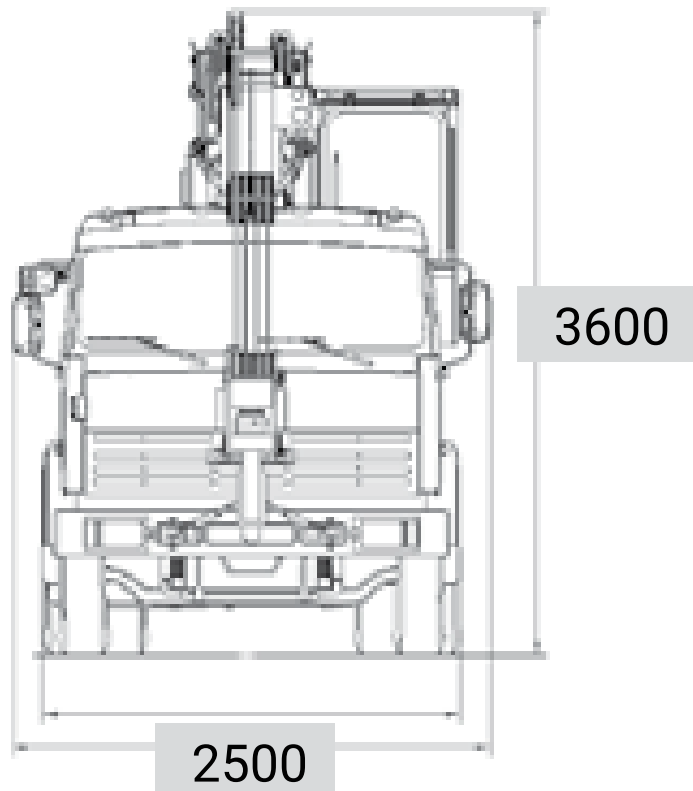
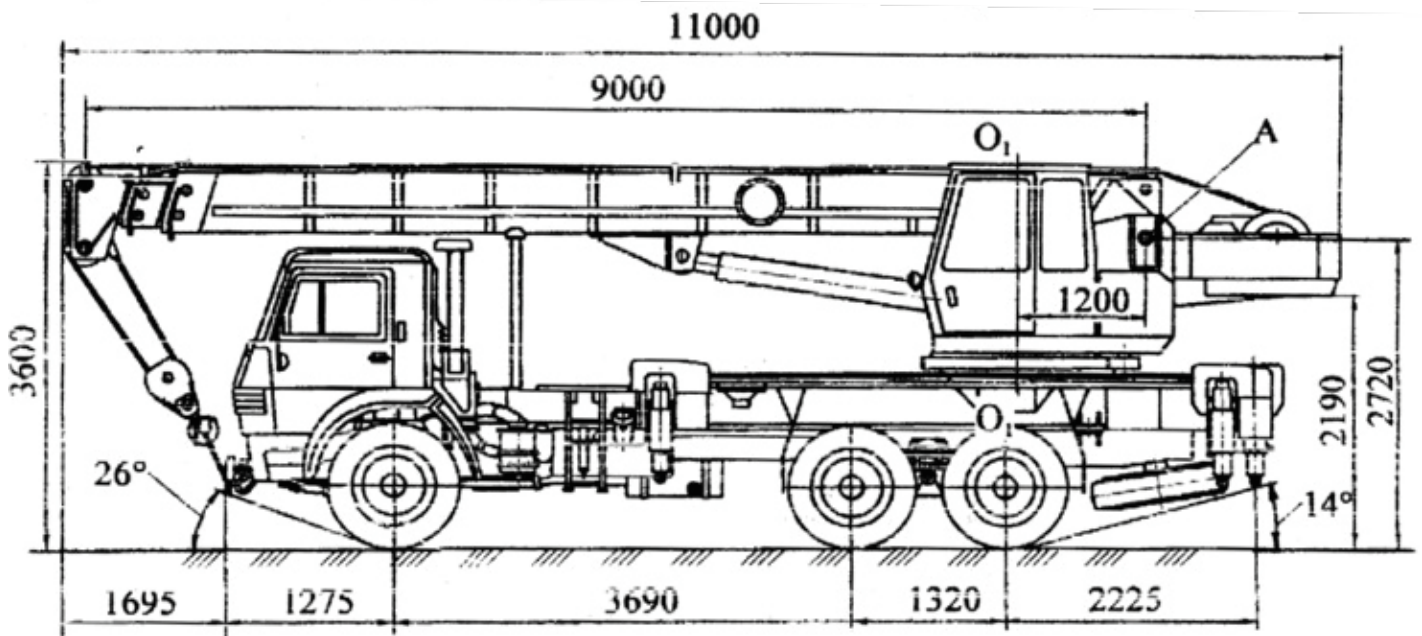


КАЧЕСТВО



ВЫБОР

ОСНОВНЫЕ ТЕХНИЧЕСКИЕ ХАРАКТЕРИСТИКИ КРАНА ИВАНОВЕЦ КС-45717К-1



ГРУЗОВАЯ И ВЫСОТНАЯ ХАРАКТЕРИСТИКИ КРАНА ИВАНОВЕЦ КС-45717К-1

Вылет, м	Грузоподъемность промежуточная (на канатах), т												Зона работы , градус
	Навыдвинутых выносных опор							На втянутых выносных опор					
	Длина стрелы (L), м												
	9	9	12	15	18	21	28 (стрела 21 м с гуськом)	9-21 (выдви- жение сек- ций)	9	12	15	9-15 (вы- движение секций)	
2,0	25,00	15,00						3,00	6,30	5,65		1,10	
3,0	25,00	15,00	15,00					3,00	6,30	5,65		1,10	
3,2	23,00	15,00	15,00					3,00	5,70	5,00		1,10	
3,5	20,00	15,00	15,00					3,00	4,90	4,30		1,10	
3,8	17,70	15,00	15,00	13,75				3,00	4,20	3,70	3,40	1,10	
4,0	17,00	15,00	15,00	13,25				3,00	3,85	3,40	3,10	1,10	
4,5	15,00	15,00	14,25	12,75	10,00			3,00	3,10	2,80	2,55	1,10	
5,0	13,00	13,00	12,25	11,55	9,75			3,00	2,55	2,30	2,10	1,10	
5,5	11,30	11,30	10,60	10,00	8,80	6,35		3,00	2,15	1,95	1,75	1,10	
6,0	9,65	9,65	9,05	8,55	7,85	6,05		3,00	1,90	1,65	1,50	1,10	
7,0	7,55	7,55	6,95	6,45	5,95	5,45		3,00	1,40	1,20	1,10	1,10	
7,7	6,35	6,35	5,90	5,50	5,00	4,60		3,00	1,15				
8,0			5,55	5,15	4,75	4,35	1,95	3,00					
9,0			4,55	4,30	3,90	3,55	1,90	3,00					
10,0			3,90	3,60	3,25	3,00	1,60	3,00					
10,7			3,50	3,15	2,80	2,70	1,40						
12,0				2,65	2,35	2,25	1,15						
13,7				2,15	1,85	1,75	0,95						
15,0					1,50	1,45	0,80						
16,0					1,45	1,40	0,70						
16,7					1,35	1,25	0,65						
17,0						1,20	0,60						
18,0						1,05							
19,7						0,90							

240



АРЕНДА КРАНА
8 (800) 700-74-69



СКОРОСТЬ



КАЧЕСТВО



ВЫБОР

ЗАЯВКА

на оказание услуг строительной техникой с экипажем

от	<i>наименование Заказчика, ИНН, тел., e-mail: тел. д/WhatsApp</i>	
1)	Требуемый тип техники	Автомобильный кран, грузовое ТС марки г.р.з. Грузоподъемность ____ тонн Длина стрелы ____ м, гусёк ____ м
2)	Наименование объекта; адрес (город/нас. пункт, ул., д.№); координаты	
3)	Срок оказания услуг (работ)	С « ____ » _____ 202__ г. ____ : ____ по « ____ » _____ 202__ г.
4)	Характер работы	<input type="checkbox"/> погрузка-разгрузка <input type="checkbox"/> подъём, перемещение груза <input type="checkbox"/> монтаж на строительстве и реконструкции зданий <input type="checkbox"/> другое:
5)	Грузовысотные параметры работ	Масса груза ____ тонн Максимальная высота зацепления груза ____ м Максимальный вылет стрелы ____ м.
6)	Описание работы	
7)	Требования к грузозахватным приспособлениям	Цепной паук: длина ____ м, грузоподъемность ____ тн Мягкие стропы: длина ____ м, грузоподъемность ____ тн
8)	Подъездные пути, качество покрытия дороги	<input type="checkbox"/> асфальт <input type="checkbox"/> бетонные плиты <input type="checkbox"/> грунт Ширина минимальная: ____ м
9)	Рабочая площадка, качество покрытия	<input type="checkbox"/> асфальт <input type="checkbox"/> бетонные плиты <input type="checkbox"/> грунт Размеры площадки: ____ х ____ м. Заказчик принимает на себя ответственность за неполноту указанных в п.п. 6-9 Заказ-Договора сведений или их несоответствие фактическим.
10)	Наличие проекта производства работ кранами (ППРк)	<input type="checkbox"/> ДА <input type="checkbox"/> НЕТ
11)	Наличие квалифицированных стропальщиков	<input type="checkbox"/> от Заказчика <input type="checkbox"/> от Исполнителя
12)	Стоимость доставки, в т.ч. НДС, до объекта Заказчика и обратно	руб.
13)	Порядок оплаты	Аванс 100% по счету, а переработку - в течение трех рабочих дней после подписания акта оказанных услуг по счету и счет-фактуре
14)	Возможность заправки ГСМ Заказчиком и цена топлива (более 1 смены)	<input type="checkbox"/> ДА <input type="checkbox"/> НЕТ
15)	Обеспечение проживания и условий для питания экипажа силами и за счет:	<input type="checkbox"/> Заказчика <input type="checkbox"/> Исполнителя
16)	Необходимость аренды дорожных плит от Исполнителя под аутригеры автокрана на рабочей площадке установки автокрана	<input type="checkbox"/> ДА <input type="checkbox"/> НЕТ
17)	Требуется ответственный за безопасное производство крановых работ от Исполнителя, стоимость	<input type="checkbox"/> ДА <input type="checkbox"/> НЕТ
18)	Требуется ли выезд Инженера Исполнителя на объект (дата)?	<input type="checkbox"/> ДА <input type="checkbox"/> НЕТ

Заказ оформил представитель Заказчика

ФИО: _____

Должность: _____

Телефон: _____