

MAN С ПОЛУПРИЦЕПОМ С РАЗДВИЖНОЙ ГРУЗОВОЙ ПЛАТФОРМОЙ "MAX TRAILER MAX100"



Количество осей: 5

Грузоподъемность, кг: 62 000

Собственная масса, кг: 14 240

Нагрузка на ССУ тягача, кг: 23 000

Нагрузка на оси, кг: 53 500

**Длина грузовой платформы, мм:
9 548**

**Длина грузовой платформы
с телескопированием, мм: 16 148**

**Высота грузовой платформы, мм:
970**

**Общая длина трала, мм:
13 788 (18 866)**

Угол заезда, град.: 12 (15)

Тягач: MAN TGX 33.540 6x4 BBS

Высота тягача, мм: 3700

**Общая длина трала с тягачом, мм:
17 410 (24 010)**



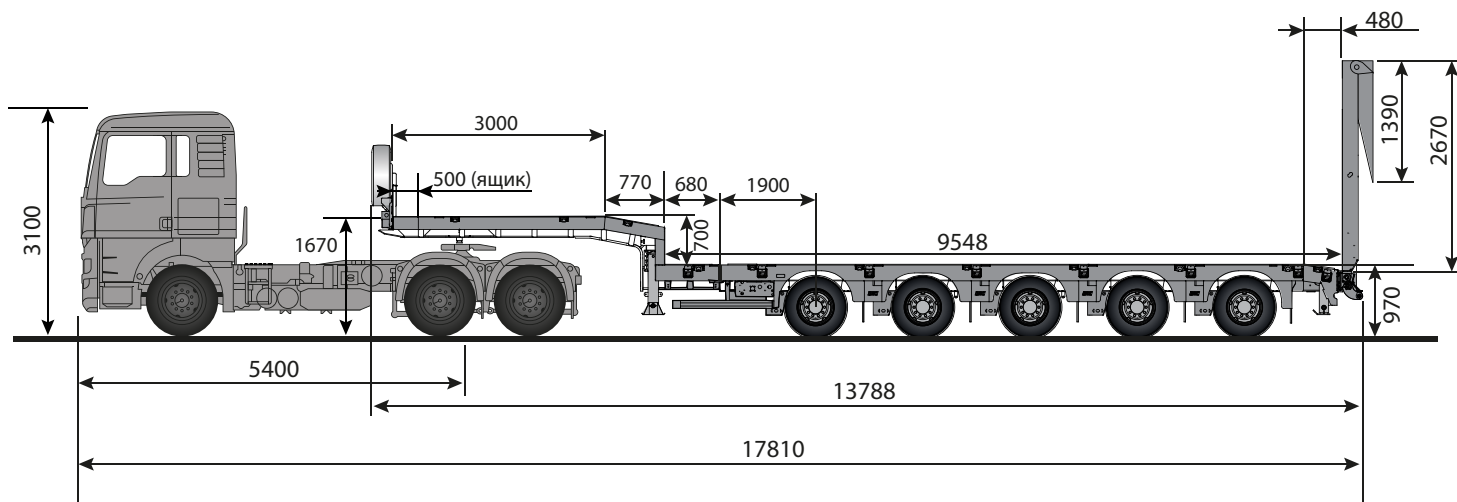
СКОРОСТЬ



КАЧЕСТВО



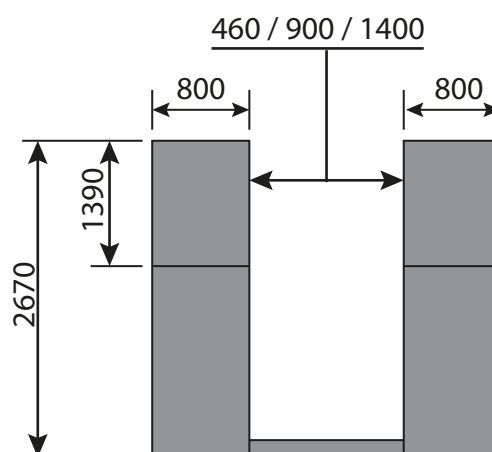
ВЫБОР



РАЗДВИЖКА

- 250
- 500
- 1000
- 2000
- 2250
- 3000
- 4069
- 5000
- 6000
- 6600

ВИД СЗАДИ



АРЕНДА ТРАЛА
8 (800) 700-74-69

