

MAN С ОБЛЕГЧЕННЫМ ПОЛУПРИЦЕПОМ ТСМ RAPID 993941-0022



Количество осей: 4

Грузоподъемность, кг: 40 000

Собственная масса, кг: 10 500

Нагрузка на ССУ тягача, кг: 15 000

Длина грузовой платформы, мм:
10 000 (11 500)

Высота грузовой платформы, мм:
950

Общая длина трала, мм: 15 497

Угол заезда, град: 15

Тягач: MAN TGS 26.440 6x4 BLS

Высота тягача, мм: 3 100

Общая длина трала с тягачом, мм:
19 630



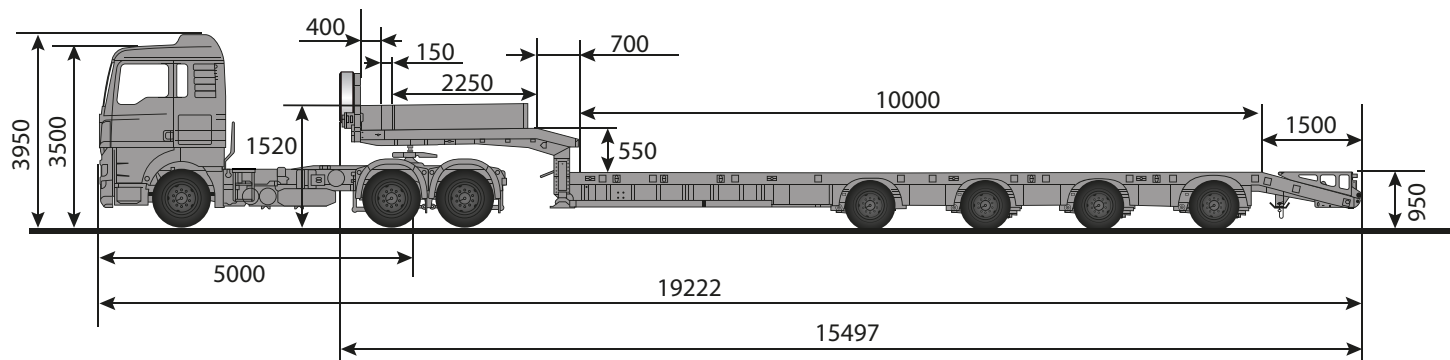
СКОРОСТЬ



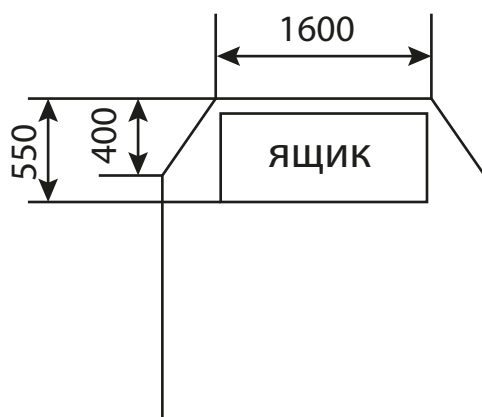
КАЧЕСТВО



ВЫБОР



ВИД СВЕРХУ



ВЕРШИНА

АРЕНДА ТРАЛА
8 (800) 700-74-69



СКОРОСТЬ



КАЧЕСТВО



ВЫБОР