

МАЗ С ПРИЦЕПОМ ТОНАР 9888 (С КОНИКАМИ)



Количество осей: 3

Грузоподъемность, кг: 31 300

Собственная масса, кг: 6 750

Нагрузка на ССУ тягача, кг: 11 085

Нагрузка на оси, кг: 27 000

**Длина грузовой платформы, мм:
13 496**

**Высота грузовой платформы, мм:
1 500**

Высота бортов, мм: 560

Длина прицепа, мм: 13 690

12 коников

Длина, мм: 2270

Рабочая длина, мм: 2170 (посадочная 100)

Тягач: МАЗ 6430С9

Высота тягача, мм: 3 950

**Общая длина прицепа с тягачом, мм:
17 000**



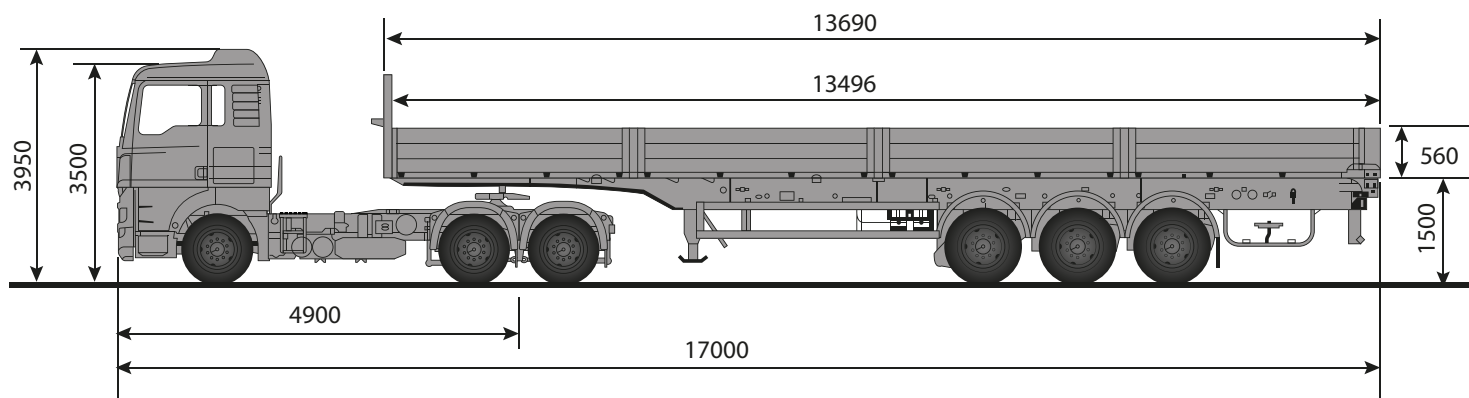
СКОРОСТЬ



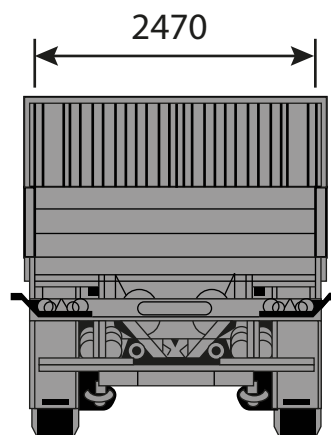
КАЧЕСТВО



ВЫБОР



12 коников
 Длина: 2270
 Рабочая длина: 2170
 (посадочная - 100)



АРЕНДА ТРАЛА
8 (800) 700-74-69



СКОРОСТЬ



КАЧЕСТВО



ВЫБОР