



ВЕРШИНА

НЕГАБАРИТНЫЕ ПЕРЕВОЗКИ

АРЕНДА ГРУЗОПОДЪЕМНОЙ ТЕХНИКИ

СЕРВИСНЫЙ ЦЕНТР

ПОСТАВКИ ЗАПЧАСТЕЙ



8 (800) 700-74-69

vershina-tral.ru



СКОРОСТЬ



КАЧЕСТВО



ВЫБОР

ВЕРШИНА — ваш надежный партнер в сфере негабаритных перевозок и аренды автокранов с безупречной репутацией. Мы работаем со всеми субъектами Российской Федерации и готовы к выполнению задач любой сложности.

Собственный автопарк из более чем 50 единиц кранов, тралов и тягачей позволяет нам оперативно решать поставленные вами задачи.

Многолетний опыт содержания и обслуживания собственного парка техники позволяет нам профессионально выполнять сервисное обслуживание и ремонт автокранов.

Вершина является официальным представителем АО «Галичский автокрановый завод», АО «Клинцовский автокрановый завод», ООО «Камышинский крановый завод», ООО НПП «Резонанс» и ООО «Арзамасский электромеханический завод».

ПОЧЕМУ НАС ВЫБИРАЮТ



СКОРОСТЬ – оперативные решения:

- Самая быстрая подача техники;
- Моментальная реакция на заявку - персональный менеджер поможет подобрать технику, оперативно подготовит документы, проконтролирует ход работ. На связи 24/7.



КАЧЕСТВО – выдающееся обслуживание:

- Консультации и помощь на всех этапах работы;
- Берем ответственность на себя, а не перекладываем на заказчика;
- Юридическая консультация по всем правовым вопросам;
- Соблюдение всех правил безопасности работы (техника зарегистрирована в Ростехнадзоре).



ВЫБОР - широкий ассортимент техники:

- Специализированная техника европейских производителей;
- Полуприцепы шириной 2,5-3 метра + уширители;
- Новая техника для перевозок;
- Собственный парк автокранов до 200 тонн для погрузки/разгрузки;
- Комплексные услуги.



**НОВЫЕ ТРАЛЫ
И ТЯГАЧИ MAN**



**ОФОРМЛЕНИЕ
РАЗРЕШЕНИЙ**



**МАШИНЫ
СОПРОВОЖДЕНИЯ**



**ПЛАНИРОВАНИЕ
МАРШРУТА**

КОМПЛЕКСНЫЕ УСЛУГИ

- Разработаем схемы погрузки и разгрузки;
- Согласуем маршрут с уполномоченными органами;
- Правильно подберем спецтранспорт;
- Защитим ваш груз от любого ущерба;
- Оформим специальные разрешения;
- Подготовим полный комплект документов.

- Аренда автокранов 25-300 тн.
- Выезд инженера;
- Исследование маршрута;
- Сопровождение негабаритного и крупнотоннажного груза
- Оснастка и подготовка груза к перевозке;



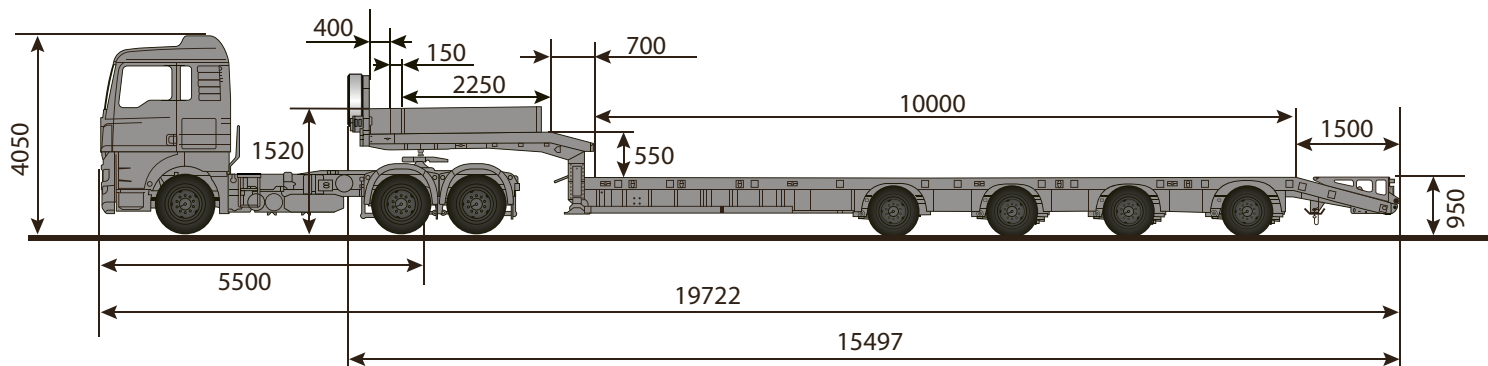
СОПРОВОЖДЕНИЕ НЕГАБАРИТНЫХ ГРУЗОВ

Автомобили прикрытия оснащены всем необходимым оборудованием, в соответствии с приказом Минтранса РФ № 7 от 15.01.2014 г.

- Полосы желто-оранжевого оттенка из светоотражающего материала;
- Проблесковые маячки;
- Информационные отражающие табло "Большая ширина" и "Большая длина";
- Устройство, предназначенное для определения высоты сооружений (мостов, эстакад, виадуков) и прочих инженерных коммуникаций.



SITRAK С ПРИЦЕПОМ РАПИД ТСМ 993941-0022



ХАРАКТЕРИСТИКИ

Количество осей: 4

Грузоподъемность, кг:

40 000

Собственная масса, кг:

10 500

Нагрузка на ССУ тягача, кг:

15 000

Нагрузка на оси, кг: 35 500

Длина грузовой платформы, мм:

10 000 (11 500)

Высота грузовой платформы, мм:

950

Общая длина трала, мм:

15 497

Угол заезда, град.: 15

Тягач:

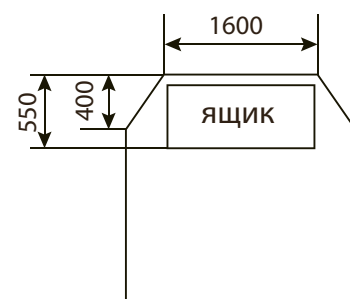
SITRAK C7H

Высота тягача, мм: 4050

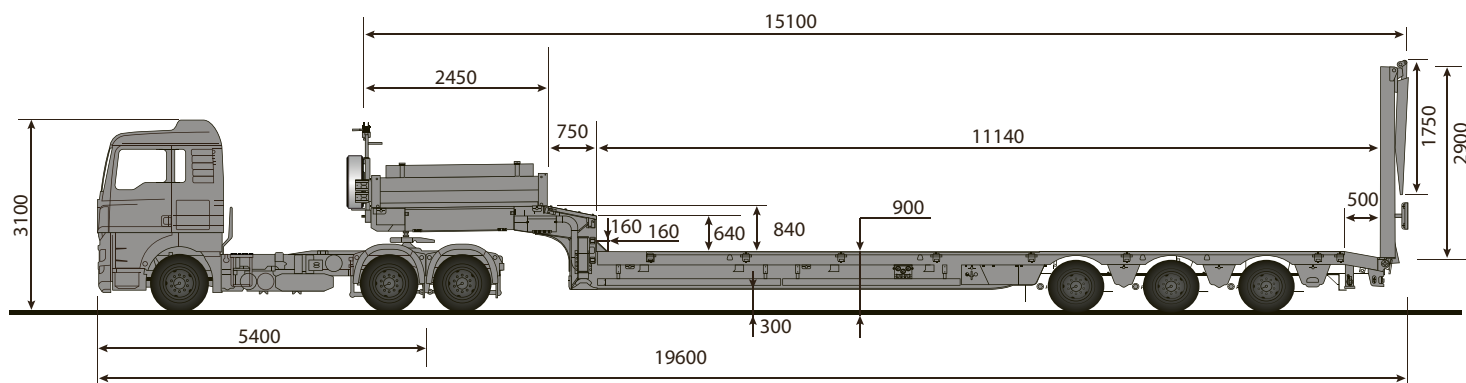
Общая длина трала с тягачом, мм:

19 722

ВИД СВЕРХУ



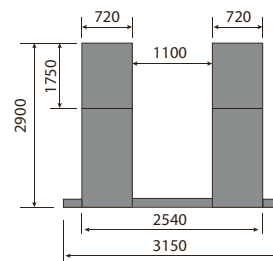
MAN С ПРИЦЕПОМ SPECPRICEP 9942L3



ШИРИНА

Без уширителей: 2540 мм
с уширителями: 3150 мм

ВИД СЗАДИ



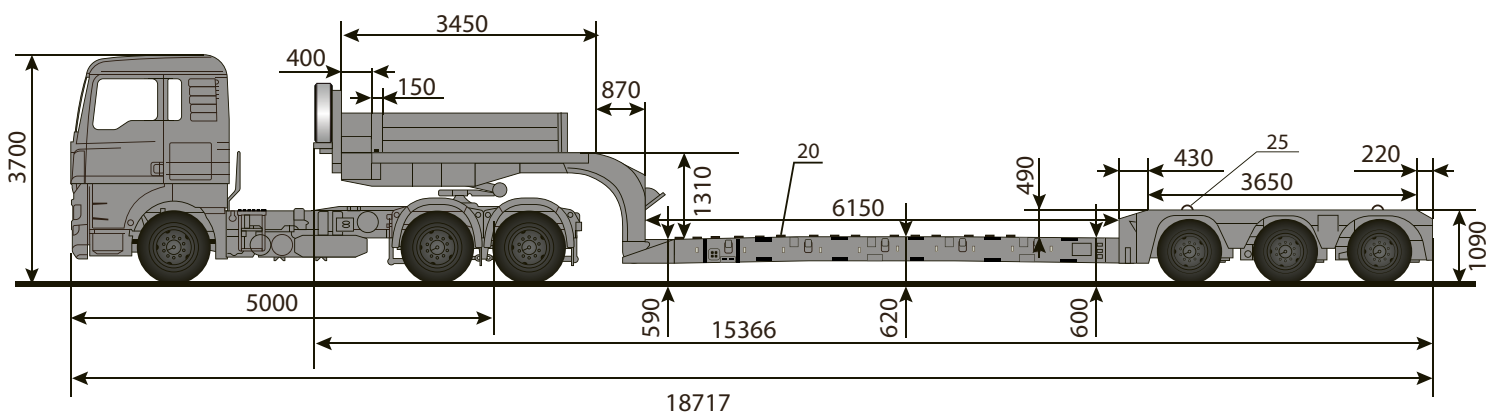
ХАРАКТЕРИСТИКИ

Количество осей: 3
Грузоподъемность, кг: 45 000
Собственная масса, кг: 11 300
Нагрузка на ССУ тягача, кг: 21 000
Нагрузка на оси, кг: 35 300
Длина грузовой платформы, мм: 11 140

Высота грузовой платформы, мм: 900
Общая длина трала, мм: 15 100
Тягач: MAN TGS 26.440 6x4 BLS
Высота тягача, мм: 3100
Общая длина трала с тягачом, мм: 19600



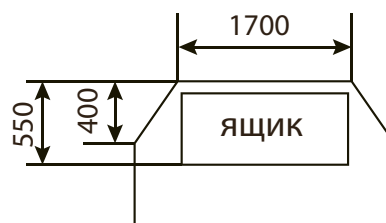
MAN С ПРИЦЕПОМ «КОРЫТО» ТСМ 993931-F02



РАЗДВИЖКА, мм:

500 - 1000 - 1500 - 2000 - 2500 -
3000 - 3500

ВИД СВЕРХУ



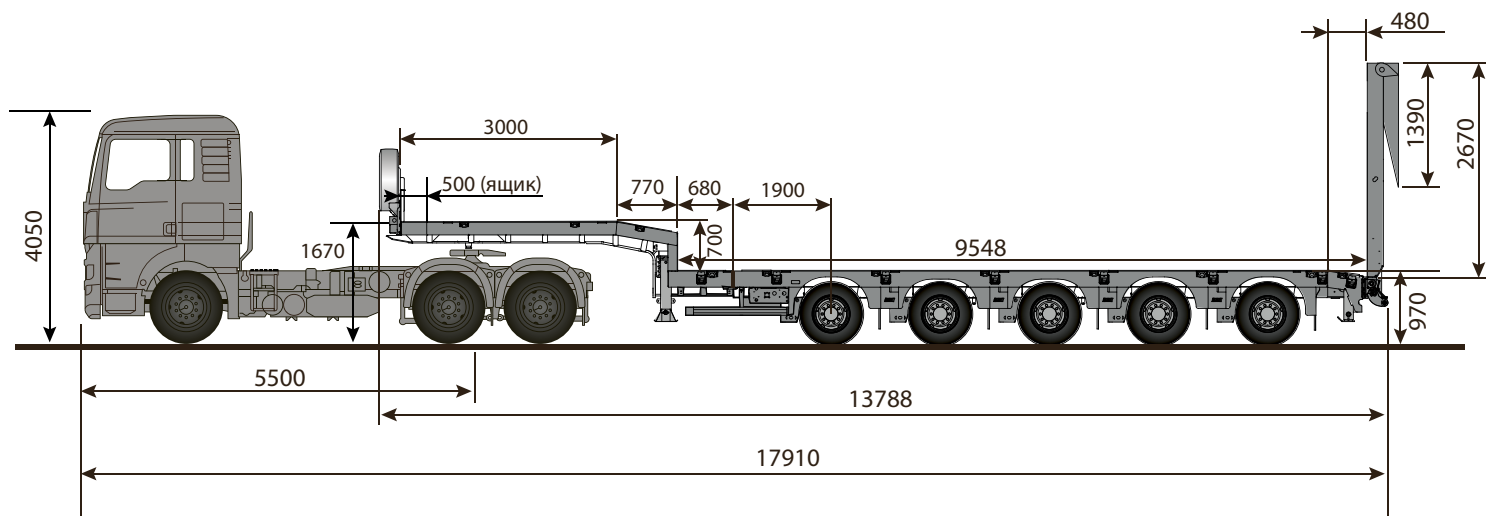
ХАРАКТЕРИСТИКИ

Количество осей: 3
Грузоподъемность, кг: 56 000
Собственная масса, кг: 17 850
Нагрузка на ССУ тягача, кг: 27 000
Нагрузка на оси, кг: 37 200
Длина грузовой платформы, мм: 6 200
Длина грузовой платформы
с телескопированием, мм: 9 700

Высота грузовой платформы, мм: 590 - 620
Общая длина трала, мм: 15 366 (18 866)
Тягач: MAN TGX 33.480 6x4 BBS
Высота тягача, мм: 3700
Общая длина трала с тягачом, мм:
18 717 (22 217)



СИТРАК С ПРИЦЕПОМ ФАЙМОВИЛЬ МАХ 100-N-5А-9.30-U



ХАРАКТЕРИСТИКИ

Количество осей: 5
 Грузоподъемность, кг: 62 000
 Собственная масса, кг: 14 240
 Нагрузка на ССУ тягача, кг: 23 000
 Нагрузка на оси, кг: 53 500
 Длина грузовой платформы, мм: 9 548
 Длина грузовой платформы
 с телескопированием, мм: 16 148

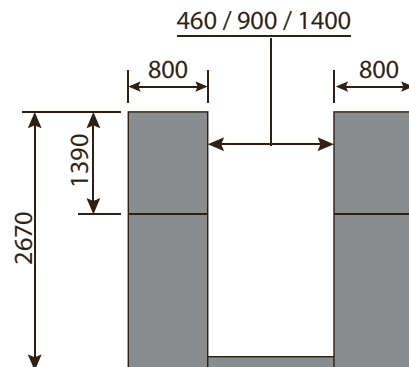
Высота грузовой платформы, мм: 970
 Общая длина трала, мм: 13 788 (18 866)
 Угол заезда, град.: 12 (15)
 Тягач: SITRAK C7H
 Высота тягача, мм: 3100
 Общая длина трала
 с тягачом, мм: 17 910 (24 510)



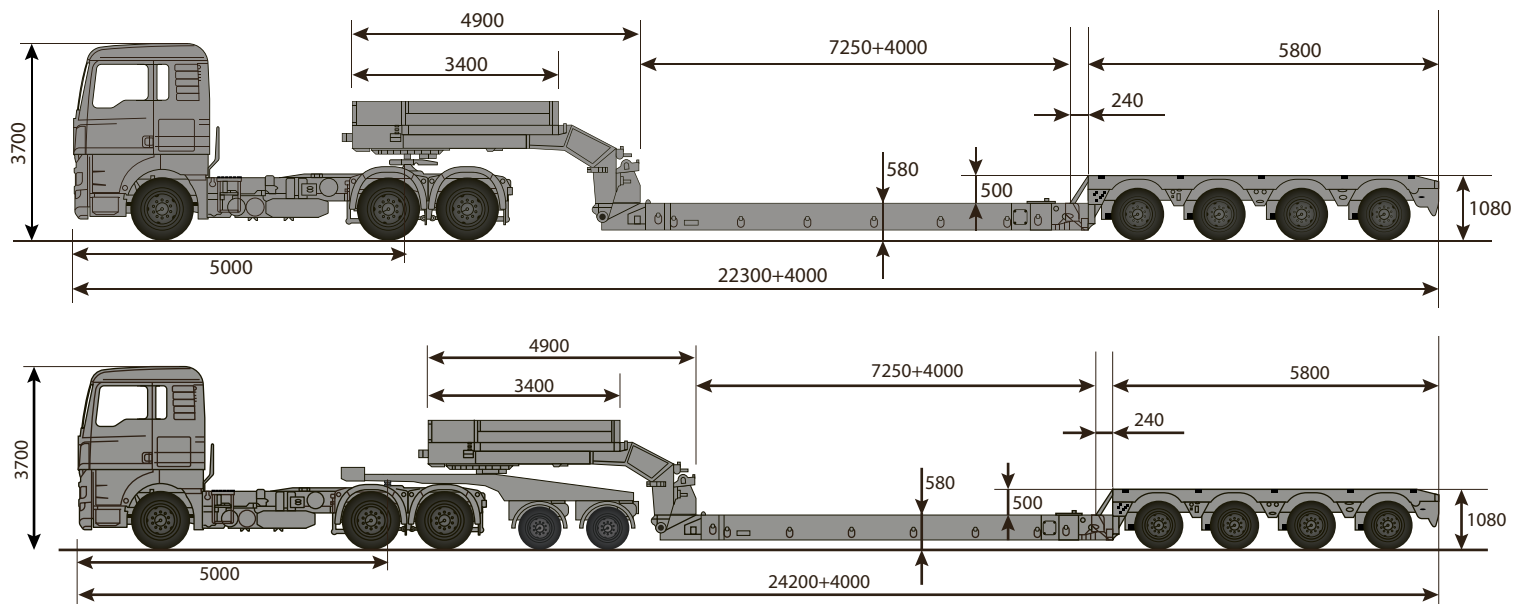
РАЗДВИЖКА, мм:

250 - 500 - 1000 - 2000 - 2250 -
 3000 - 4069 - 5000 - 6000 -
 6600

ВИД СЗАДИ



MAN С ПРИЦЕПОМ ФАЙМОВИЛЬ МЕГАМАХ



ХАРАКТЕРИСТИКИ

Грузоподъемность, кг: 65 870

Собственная масса, кг:

32 130

Нагрузка на ССУ тягача, кг:

50 000

Нагрузка на заднюю

тележку, кг: 48 000

Длина рабочей платформы, мм:

7 490 (11 490)

Ширина рабочей платформы,

мм: 2 740 (3 840)

Высота рабочей платформы,
мм: 580

Общая длина трала, мм:

18 190 (22 190)

Тягач:

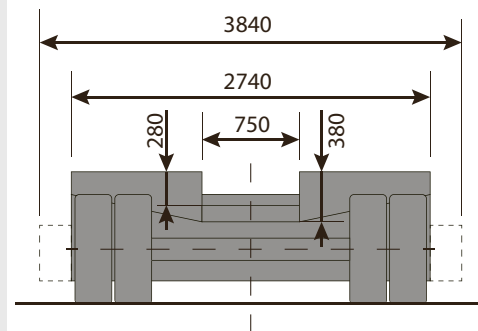
MAN TGX 33.540 6x4 BBS

Высота тягача, мм: 3 700

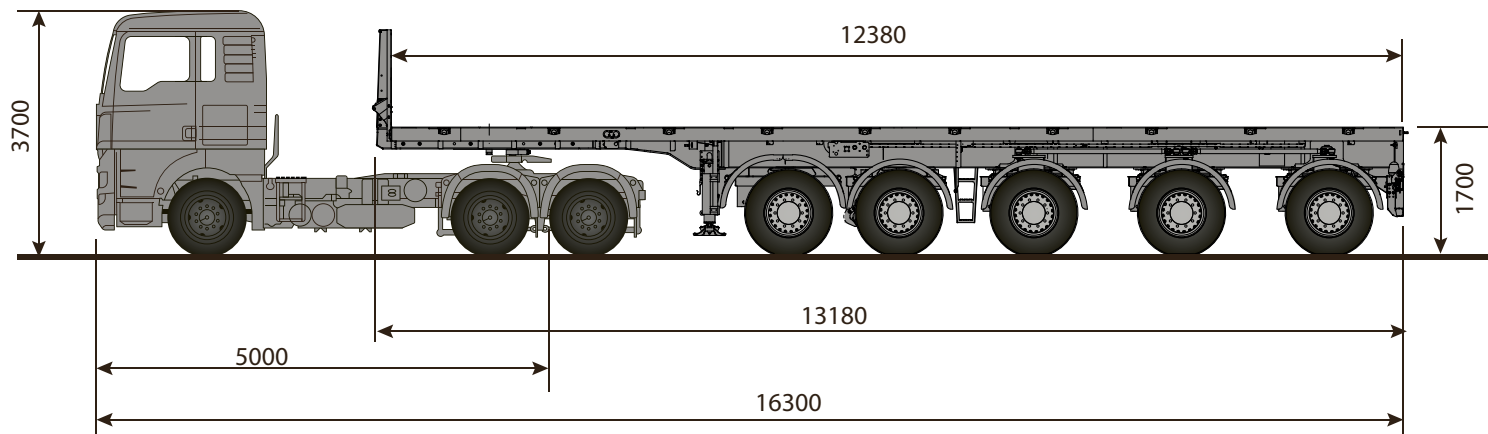
Общая длина трала с тягачом, мм: 22 300 (26300)

Общая длина трала с тягачом и тележкой, мм: 24 200 (28200)

ВИД СЗАДИ



MAN С ПРИЦЕПОМ БАЛЛАСТНИК MAX 410-NZ-5-12.40-22.5-2.54



ХАРАКТЕРИСТИКИ

Количество осей: 5

Грузоподъемность, кг: 71 000

Собственная масса, кг: 11 500

Нагрузка на ССУ тягача, кг: 23 000

Нагрузка на оси, кг: 60 000

Длина грузовой платформы, мм: 12 380

Высота грузовой платформы, мм: 1 700

Общая длина трала, мм: 13 180

Угол заезда, град.: 12 (15)

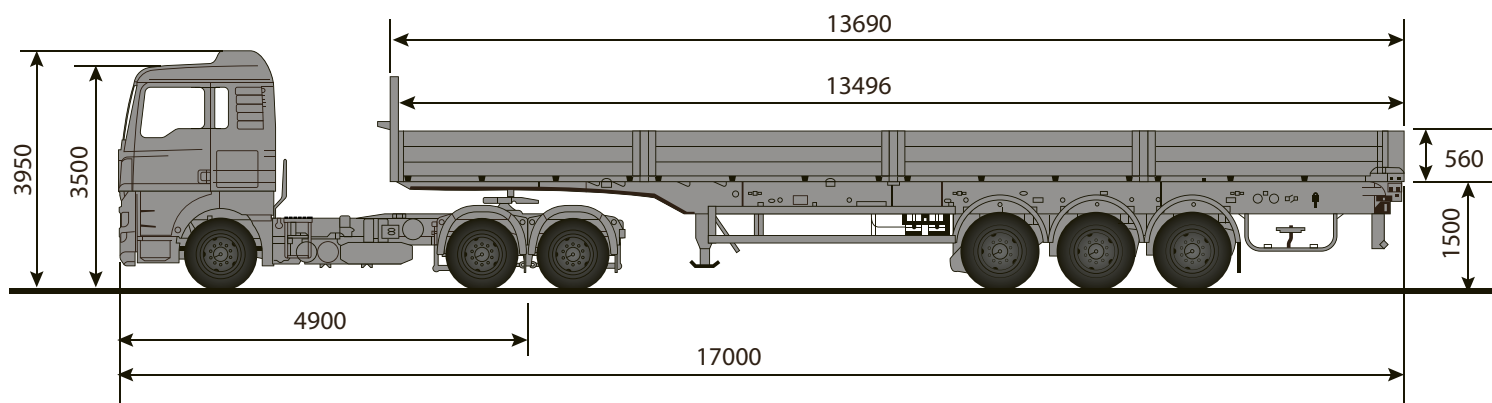
Тягач: MAN TGX 33.540 6x4 BBS

Высота тягача, мм: 3 700

Общая длина трала с тягачом, мм: 16 300



МАЗ С ПРИЦЕПОМ ТОНАР 9888 (С КОНИКАМИ)



ХАРАКТЕРИСТИКИ

Количество осей: 3

Грузоподъемность, кг: 31 300

Собственная масса, кг: 6 750

Нагрузка на ССУ тягача, кг: 11 085

Нагрузка на оси, кг: 27 000

Длина грузовой платформы, мм: 13 496

Высота грузовой платформы, мм: 1 500

Высота бортов, мм: 560

Длина прицепа, мм: 13 690

12 коников

Длина, мм: 2270

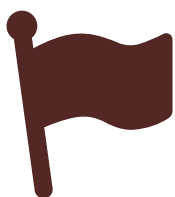
Рабочая длина, мм: 2170 (посадочная 100)

Тягач: МАЗ 6430С9

Высота тягача, мм: 3 950

Общая длина прицепа с тягачом, мм: 17 000

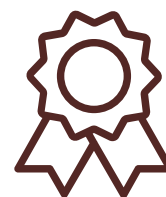




**> 10 ЛЕТ
НА РЫНКЕ**



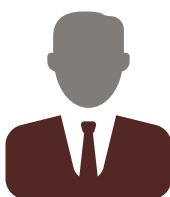
**САМЫЙ КРУПНЫЙ
ПАРК СВОИХ АВТОКРАНОВ
25 – 200 тонн**



**АТТЕСТОВАННЫЕ
МАШИНИСТЫ
8 РАЗРЯДА**



**РАБОТА
ПО ВСЕЙ РОССИИ**



**> 300 КЛИЕНТОВ
В Т.Ч. КРУПНЫХ
ПОДРЯДЧИКОВ**



**> 900
РЕАЛИЗОВАННЫХ
ПРОЕКТОВ**



ВЫЕЗД ИНЖЕНЕРА

подбор крана,
рекомендации



УСЛУГИ СТРОПАЛЬЩИКОВ

надежный
подъем грузов



МОБИЛЬНЫЙ СЕРВИС

оперативный
ремонт техники

АВТОКРАНЫ



◀ **25 – 32 ТОНН**

**ИВАНОВЕЦ, ГАЛИЧАНИН,
ZOOMLION**

**в т.ч. вездеходы
стрелы: 21-42 м**

50 – 55 ТОНН ▶

**SANY, ZOOMLION
стрелы: 42-43 м**

в т.ч. с удлинителями 16 м



◀ **60 – 80 ТОНН**

**LIEBHERR, ZOOMLION, GROVE
стрелы: 40-51 м**

в т.ч. с удлинителями до 16 м



100 – 200 ТОНН ▶

**LIEBHERR, TEREH, GROVE
стрелы: 52-64 м**

в т.ч. с удлинителями до 19 м





197374, г. Санкт-Петербург, ул.Оптиков, д. 4, корп. 2, офис 322
БЦ «Лахта-1»

8 (800) 700-74-69

| vershina-tral.ru

| info@vershina-tral.ru

